

FULCO

FULCO MIỀN BẮC

VPĐD: FULCO BUILDING, 26 Đặng Thuỳ Trâm,
Phường Nghĩa Đô, Thành phố Hà Nội, Việt Nam
Tổng kho: Đối diện Tổng Kho Kim Khí số 1,
đường Phan Trọng Tuệ, Thanh Trì, Hà Nội

FULCO MIỀN TRUNG

VP: 23 Chơn Tâm 5, Hoà Minh, Quận Liên Chiểu,
Đà Nẵng
Tổng kho: Đường số 2, Cụm Công nghiệp Tân An,
Đường Hà Huy Tập, Buôn Mê Thuột, Đắk Lắk

FULCO MIỀN NAM

VP: 381 Lê Văn Khương, Phường Tân Thới Hiệp,
Hồ Chí Minh
Tổng kho: 42/5 Trần Thị Hè, Phường Hiệp Thành, Quận
12, Hồ Chí Minh



Hotline: 1900 9213

Website: Fulco.vn

Email: fulco.vn@gmail.com

Fanpage: FULCO - Nâng tầm không gian bếp



FULCO



CATALOGUE
2026

Thư Ngỏ

Kính gửi Quý đối tác,

Fulco là thương hiệu chuyên cung cấp phụ kiện tủ bếp, tủ quần áo chất lượng cao - được hình thành với khát vọng mang đến những giải pháp hiện đại, an toàn và tinh tế cho không gian bếp của người Việt.

Chúng tôi thấu hiểu nhu cầu ngày càng đa dạng của khách hàng và luôn kiên định theo đuổi sứ mệnh phát triển các dòng sản phẩm phụ kiện với thiết kế thông minh, tính ứng dụng cao, đáp ứng xu hướng sống tiện nghi và thẩm mỹ.

Tại Fulco, chúng tôi quy tụ đội ngũ trẻ trung, giàu nhiệt huyết và sáng tạo - những người không ngừng tìm tòi để tạo nên sự khác biệt cho từng căn bếp. Chính tinh thần đổi mới và cam kết chất lượng là nền tảng giúp Fulco vững bước trên hành trình hội nhập thị trường trong nước và quốc tế.

Chúng tôi luôn sẵn sàng đồng hành cùng Quý đối tác như một người bạn tin cậy, để cùng nhau kiến tạo giá trị bền vững và phát triển dài lâu.

Trân trọng,

Tổng giám đốc
Phùng Trung Đức

MỤC LỤC

PHỤ KIỆN TỦ BẾP CAO CẤP	11-26
HỆ THỐNG GIÁ TỦ TRÊN	27-40
HỆ THỐNG GIÁ TỦ DƯỚI	41-66
HỆ THỐNG PHỤ KIỆN GÓC TỦ BẾP	67-90
THÙNG GẠO - THÙNG RÁC	91-100
KHAY CHIA THÌA DĨA	101-102
HỆ THỐNG CHẬU - VÒI RỬA	103-116
PHỤ KIỆN TỦ QUẦN ÁO	117-126
PHỤ KIỆN NỘI THẤT	127-152
MÁY RỬA BÁT	153-158
HỆ THỐNG BẾP TỪ - HÚT MÙI	159-192
ĐỒ GIA DỤNG	193-198

TẦM NHÌN - SỨ MỆNH - GIÁ TRỊ CỐT LÕI DOANH NGHIỆP

TẦM NHÌN TƯƠNG LAI - VƯƠN XA TỪ NỀN TẢNG VỮNG CHẮC

Fulco hướng đến trở thành thương hiệu nội thất hàng đầu Việt Nam, phát triển dòng sản phẩm nội thất thông minh, mở rộng ra thị trường khu vực, đồng thời xây dựng cộng đồng người dùng yêu thích lối sống gọn - sạch - an toàn.

SỨ MỆNH CỦA FULCO

Không chỉ là phụ kiện - là giải pháp sống an toàn
Tại Fulco, chúng tôi không đơn thuần sản xuất phụ kiện tủ bếp, tủ quần áo.

Chúng tôi kiến tạo những giải pháp sống an toàn, gọn gàng, tinh tế - giúp mỗi gia đình tận hưởng không gian bếp hiện đại một cách đúng nghĩa.

Chúng tôi hiểu rằng:

“Một căn bếp chỉ thực sự hoàn hảo khi mọi chi tiết nhỏ nhất cũng được chăm chút như trái tim của ngôi nhà.”

GIÁ TRỊ MÀ FULCO KHÔNG BAO GIỜ ĐÁNH ĐỔI

- An toàn tuyệt đối: từ nguyên liệu đến cấu trúc sản phẩm
- Chăm sóc tận tâm: không chỉ trước - mà cả sau bán hàng
- Minh bạch - Đồng bộ - Dễ bán hàng cho đại lý

Chúng tôi tin rằng:

Giá trị của một thương hiệu không nằm ở những lời quảng bá hoa mỹ, mà ở khoảnh khắc khách hàng quay lại và mỉm cười: “Dùng sản phẩm của Fulco rồi, tôi không muốn đổi sang thương hiệu khác nữa”

FULCO

**BẾP TIỆN NGHI
LÀM GÌ CŨNG THÍCH**



商標登録証
CERTIFICATE OF TRADEMARK REGISTRATION

登録第 6390802 号
(REGISTRATION NUMBER)

FULCO

指定商品又は指定役務並びに商品及び役務の区分
(LIST OF GOODS AND SERVICES)
第 6 類 家具用の金属製金具, 家具用の金属製ブラケット, ちようつがい

商標権者
(OWNER OF THE TRADEMARK RIGHT)
ベトナム国, ハノイ, タイン スアン ディストリクト, クオン ディン ワード, クオン ハ アレイ 29/70, ナンバー 5 エー
国籍・地域 ベトナム社会主義共和国
ニスコ ベトナム ジョイント ストック カンパニー

出願番号 商額 2020-145162
(APPLICATION NUMBER)
出願日 令和 2 年 11 月 25 日 (November 25, 2020)
(FILING DATE)
登録日 令和 3 年 5 月 18 日 (May 18, 2021)
(REGISTRATION DATE)

この商標は、登録するものと確定し、商標登録に登録されたことを証する。
(THIS IS TO CERTIFY THAT THE TRADEMARK IS REGISTERED ON THE REGISTER OF THE JAPAN PATENT OFFICE.)
令和 3 年 5 月 18 日 (May 18, 2021)

特許庁長官
(COMMISSIONER, JAPAN PATENT OFFICE)
糟谷 敏秀

整理番号=IT200520 商額2020-145162 提出日 令和 2 年 11 月 25 日 頁: 2/ 2

【商標登録出願人】
【住所又は居所】 ベトナム国, ハノイ, タイン スアン ディストリクト, クオン ディン ワード, クオン ハ アレイ 29/70, ナンバー 5 エー
【住所又は居所原語表記】 No. 5A, Alley 29/70 Khuong Ha, Khuong Dinh ward, Thanh Xuan District, Hanoi, Vietnam
【氏名又は名称】 ニスコ ベトナム ジョイント ストック カンパニー
【氏名又は名称原語表記】 NISKO VIET NAM JOINT STOCK COMPANY

【代理人】
【識別番号】 100180781
【弁理士】
【氏名又は名称】 安達 友和
【電話番号】 0120-678-717

【選任した代理人】
【識別番号】 100195109
【弁理士】
【氏名又は名称】 八神 真由

【手数料の表示】
【指定登録納付】
【納付金額】 12000

Proof - 2020/11/25

Quatest 1 TỔNG CỤC TIÊU CHUẨN ĐO LƯỜNG CHẤT LƯỢNG
Directorate for Standards Metrology and Quality
TRUNG TÂM KỸ THUẬT TIÊU CHUẨN ĐO LƯỜNG CHẤT LƯỢNG 1
Quality Assurance and Testing Center 1

Số No. 2021/351/MT.1 Trang/Page: 02

KẾT QUẢ THỬ NGHIỆM
TEST RESULT

1. Tên mẫu thử/ Sample: **GIÁ XOONG NỒI BÁT Đĩa FULCO**
2. Khách hàng/ Customer: **CÔNG TY CỔ PHẦN NISKO VIỆT NAM**
3. Số lượng mẫu/ Quantity: 01
4. Tình trạng mẫu/ Observation: Xem ảnh kèm theo
5. Ngày nhận mẫu/ Reception date: 26 / 02 / 2021
6. Ngày thử nghiệm/ Time duration: 01 / 03 / 2021
7. Phương pháp thử/ Test method: ASTM E1086 - 14
8. Kết quả thử nghiệm/ Result of testing: Xem trang sau / See next page

Hà Nội, ngày 02 / 03 / 2021
P. TRƯỞNG PHÒNG THỬ NGHIỆM CƠ KHÍ - VLXD
Head of Mechanical and Construction Material Testing Lab.
NGUYỄN VĂN MINH
PHÓ GIÁM ĐỐC
Nguyễn Ngọc Châm

1. Phiếu kết quả này chỉ có giá trị đối với mẫu thử do khách hàng đưa tới.
This test results is value only for samples taken by customer.
2. Không được trích sao một phần kết quả này nếu không được sự đồng ý của trung tâm Kĩ thuật 1.
This test results shall not reproduced except in full, without the written approved of QUATEST 1.
3. Tên mẫu và tên khách hàng được ghi theo yêu cầu của khách hàng.
Name of sample and customer are written as customer's request.

Lần ban hành: 03/2019

Quatest 1 TỔNG CỤC TIÊU CHUẨN ĐO LƯỜNG CHẤT LƯỢNG
Directorate for Standards Metrology and Quality
TRUNG TÂM KỸ THUẬT TIÊU CHUẨN ĐO LƯỜNG CHẤT LƯỢNG 1
Quality Assurance and Testing Center 1

Số No. 2021/351/MT.1 Trang/Page: 02

KẾT QUẢ THỬ NGHIỆM
TEST RESULT

TT Items	TÊN CHỈ TIÊU Specifications	PHƯƠNG PHÁP THỬ Test methods	KẾT QUẢ Results	
1	Thành phần hóa học	ASTM E1086 - 14	%	
	• Carbon		C	0,0333
	• Silicon		Si	0,3058
	• Sulfur		S	0,0012
	• Phosphorus		P	0,0324
	• Manganese		Mn	0,6808
	• Nickel		Ni	8,0879
	• Chromium		Cr	18,4415
	• Molybdenum		Mo	0,0167
	• Vanadium		V	0,0957
	• Copper		Cu	0,3249
	• Tungsten		W	0,0010
	• Titanium		Ti	0,0028

NHẬN XÉT:
REMARK: Tương đương với mức thép SUS 304 theo JIS G4303
Conform to steel type SUS 304 of JIS G4303

Ảnh mẫu thử nghiệm/ Picture of sample testing

Lần ban hành: 03/2019

Quatest 1 TỔNG CỤC TIÊU CHUẨN ĐO LƯỜNG CHẤT LƯỢNG
Directorate for Standards Metrology and Quality
TRUNG TÂM KỸ THUẬT TIÊU CHUẨN ĐO LƯỜNG CHẤT LƯỢNG 1
Quality Assurance and Testing Center 1

Số No. 2021/351/MT.1 Trang/Page: 02

KẾT QUẢ THỬ NGHIỆM
TEST RESULT

1. Tên mẫu thử/ Sample: **GIÁ NẮNG HẠ FULCO**
2. Khách hàng/ Customer: **CÔNG TY CỔ PHẦN NISKO VIỆT NAM**
3. Số lượng mẫu/ Quantity: 01
4. Tình trạng mẫu/ Observation: Xem ảnh kèm theo
5. Ngày nhận mẫu/ Reception date: 26 / 02 / 2021
6. Ngày thử nghiệm/ Time duration: 01 / 03 / 2021
7. Phương pháp thử/ Test method: ASTM E1086 - 14
8. Kết quả thử nghiệm/ Result of testing: Xem trang sau / See next page

Hà Nội, ngày 02 / 03 / 2021
P. TRƯỞNG PHÒNG THỬ NGHIỆM CƠ KHÍ - VLXD
Head of Mechanical and Construction Material Testing Lab.
NGUYỄN VĂN MINH
PHÓ GIÁM ĐỐC
Nguyễn Ngọc Châm

1. Phiếu kết quả này chỉ có giá trị đối với mẫu thử do khách hàng đưa tới.
This test results is value only for samples taken by customer.
2. Không được trích sao một phần kết quả này nếu không được sự đồng ý của trung tâm Kĩ thuật 1.
This test results shall not reproduced except in full, without the written approved of QUATEST 1.
3. Tên mẫu và tên khách hàng được ghi theo yêu cầu của khách hàng.
Name of sample and customer are written as customer's request.

Lần ban hành: 03/2019

Quatest 1 TỔNG CỤC TIÊU CHUẨN ĐO LƯỜNG CHẤT LƯỢNG
Directorate for Standards Metrology and Quality
TRUNG TÂM KỸ THUẬT TIÊU CHUẨN ĐO LƯỜNG CHẤT LƯỢNG 1
Quality Assurance and Testing Center 1

Số No. 2021/351/MT.1 Trang/Page: 02

KẾT QUẢ THỬ NGHIỆM
TEST RESULT

TT Items	TÊN CHỈ TIÊU Specifications	PHƯƠNG PHÁP THỬ Test methods	KẾT QUẢ Results	
1	Thành phần hóa học	ASTM E1086 - 14	%	
	• Carbon		C	0,0348
	• Silicon		Si	0,3102
	• Sulfur		S	0,0012
	• Phosphorus		P	0,0365
	• Manganese		Mn	0,6713
	• Nickel		Ni	8,0362
	• Chromium		Cr	18,3911
	• Molybdenum		Mo	0,0176
	• Vanadium		V	0,0973
	• Copper		Cu	0,3214
	• Tungsten		W	0,0048
	• Titanium		Ti	0,0028

NHẬN XÉT:
REMARK: Tương đương với mức thép SUS 304 theo JIS G4303
Conform to steel type SUS 304 of JIS G4303

Ảnh mẫu thử nghiệm/ Picture of sample testing

Lần ban hành: 03/2019

Quatest 1 TỔNG CỤC TIÊU CHUẨN ĐO LƯỜNG CHẤT LƯỢNG
Directorate for Standards Metrology and Quality
TRUNG TÂM KỸ THUẬT TIÊU CHUẨN ĐO LƯỜNG CHẤT LƯỢNG 1
Quality Assurance and Testing Center 1

Số No. 2021/351/MT.1 Trang/Page: 02

KẾT QUẢ THỬ NGHIỆM
TEST RESULT

1. Tên mẫu thử/ Sample: **GIÁ BÁT CỎ ĐINH FULCO**
2. Khách hàng/ Customer: **CÔNG TY CỔ PHẦN NISKO VIỆT NAM**
3. Số lượng mẫu/ Quantity: 01
4. Tình trạng mẫu/ Observation: Xem ảnh kèm theo
5. Ngày nhận mẫu/ Reception date: 26 / 02 / 2021
6. Ngày thử nghiệm/ Time duration: 01 / 03 / 2021
7. Phương pháp thử/ Test method: ASTM E1086 - 14
8. Kết quả thử nghiệm/ Result of testing: Xem trang sau / See next page

Hà Nội, ngày 02 / 03 / 2021
P. TRƯỞNG PHÒNG THỬ NGHIỆM CƠ KHÍ - VLXD
Head of Mechanical and Construction Material Testing Lab.
NGUYỄN VĂN MINH
PHÓ GIÁM ĐỐC
Nguyễn Ngọc Châm

1. Phiếu kết quả này chỉ có giá trị đối với mẫu thử do khách hàng đưa tới.
This test results is value only for samples taken by customer.
2. Không được trích sao một phần kết quả này nếu không được sự đồng ý của trung tâm Kĩ thuật 1.
This test results shall not reproduced except in full, without the written approved of QUATEST 1.
3. Tên mẫu và tên khách hàng được ghi theo yêu cầu của khách hàng.
Name of sample and customer are written as customer's request.

Lần ban hành: 03/2019

Quatest 1 TỔNG CỤC TIÊU CHUẨN ĐO LƯỜNG CHẤT LƯỢNG
Directorate for Standards Metrology and Quality
TRUNG TÂM KỸ THUẬT TIÊU CHUẨN ĐO LƯỜNG CHẤT LƯỢNG 1
Quality Assurance and Testing Center 1

Số No. 2021/351/MT.1 Trang/Page: 02

KẾT QUẢ THỬ NGHIỆM
TEST RESULT

TT Items	TÊN CHỈ TIÊU Specifications	PHƯƠNG PHÁP THỬ Test methods	KẾT QUẢ Results	
1	Thành phần hóa học	ASTM E1086 - 14	%	
	• Carbon		C	0,0592
	• Silicon		Si	0,3059
	• Sulfur		S	0,0012
	• Phosphorus		P	0,0226
	• Manganese		Mn	0,6696
	• Nickel		Ni	8,0624
	• Chromium		Cr	18,1906
	• Molybdenum		Mo	0,0001
	• Vanadium		V	0,1115
	• Copper		Cu	0,5898
	• Tungsten		W	0,0072
	• Titanium		Ti	0,0032

NHẬN XÉT:
REMARK: Tương đương với mức thép SUS 304 theo JIS G4303
Conform to steel type SUS 304 of JIS G4303

Ảnh mẫu thử nghiệm/ Picture of sample testing

Lần ban hành: 03/2019

PHỤ KIỆN TỬ BẾP CAO CẤP





NÂNG HẠ ĐIỆN CAO CẤP FCP00135



Đặc tính sản phẩm

- ▶ Giá bát đĩa nâng hạ điện cao cấp 2 tầng **nan Dệt inox 304**
- ▶ Bề mặt inox xước mờ 304
- ▶ Khung chính **nhôm**
- ▶ **Chạm dừng đa điểm**
- ▶ Tích hợp khay đựng đũa, thìa

Thông số kỹ thuật

- ▶ Điện áp đầu vào: 110-240W
- ▶ Đèn led ánh sáng vàng ấm
- ▶ Công suất tối đa: 48W



Mã sản phẩm	Chất liệu	Kích thước sản phẩm (mm)	Chiều rộng tủ (mm)	Đơn giá (VND)
FCP00135	Inox 304	W664 x D260 x H680 mm	700mm	21.630.000
		W764 x D260 x H680 mm	800mm	23.210.000
		W864 x D260 x H680 mm	900mm	24.990.000



GIÁ GIA VỊ CHAI LỌ PHỦ NANO FCB03



Đặc tính sản phẩm

- ▶ Xử lý bề mặt bằng **công nghệ phủ Nano** ngăn chặn tình trạng rỉ sét, có khả năng chống ăn mòn, chống trầy xước
- ▶ Đáp ứng nhu cầu lưu trữ các lọ gia vị, chai dầu và các vật dụng nhà bếp
- ▶ 2 kích thước khác nhau, thích hợp cho từng diện tích không gian
- ▶ Sản phẩm được kết hợp cùng **ray âm giảm chấn trợ lực lên đến 40kg**, giúp cho người dùng trải nghiệm kéo đẩy nhẹ nhàng và êm ái.



Mã sản phẩm	Chất liệu	Kích thước sản phẩm (mm)	Chiều rộng tủ (mm)	Đơn giá (VND)
FCB03	Nhôm phủ nano, kết hợp nhựa ABS	W242 x D460 x H550mm	300mm	7.613.000
		W292 x D460 x H550mm	350mm	7.749.000
		W342 x D460 x H550mm	400mm	7.875.000

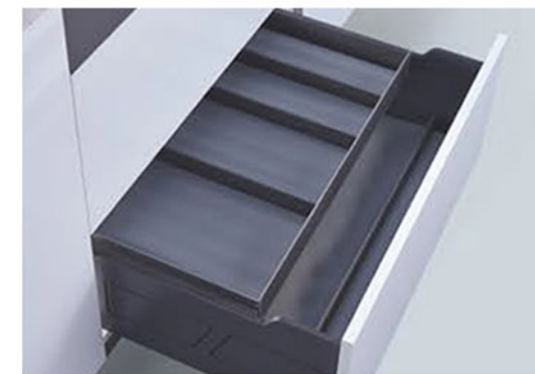


GIÁ BÁT ĐĨA - XOONG NỒI PHỦ NANO FCA03



Đặc tính sản phẩm

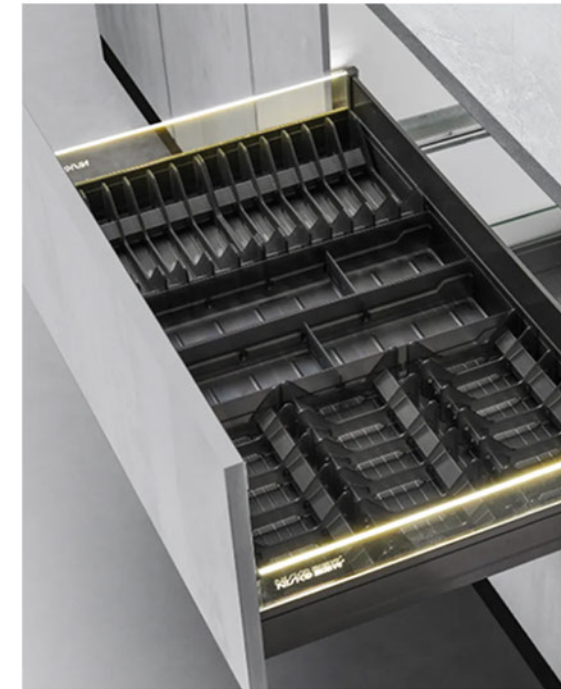
- ▶ Giá đựng bát đĩa, với thiết kế phong cách tối giản, sang trọng và độc đáo nhất với việc **lưu trữ tối ưu**, kết cấu và công năng, đáp ứng nhu cầu sắp xếp các vật dụng bát đĩa, thìa, ...
- ▶ Đáy phủ lớp chống trượt **chống va đập** đổ
- ▶ Sử dụng thiết kế hộc ngăn kéo bên trong để phù hợp công năng, linh hoạt về lưu trữ tối ưu hóa về không gian, bố cục lưu trữ đồ dùng, tăng độ bền và thẩm mỹ
- ▶ Sản phẩm được kết hợp cùng **ray âm giảm chấn trợ lực lên đến 40kg**, giúp người dùng trải nghiệm kéo đẩy nhẹ nhàng và êm ái



Mã sản phẩm	Chất liệu	Kích thước sản phẩm (mm)	Chiều rộng tủ (mm)	Đơn giá (VND)
FCA03-B-700		W664 x D460 x H230mm	700mm	7.381.000
FCA03-B-800		W764 x D460 x H230mm	800mm	7.535.000
FCA03-B-900	Nhôm phủ nano, kết hợp nhựa ABS	W864 x D460 x H230mm	900mm	7.755.000
FCA03-X-700		W664 x D460 x H230mm	700mm	7.381.000
FCA03-X-800		W764 x D460 x H230mm	800mm	7.535.000
FCA03-X-900		W864 x D460 x H230mm	900mm	7.755.000

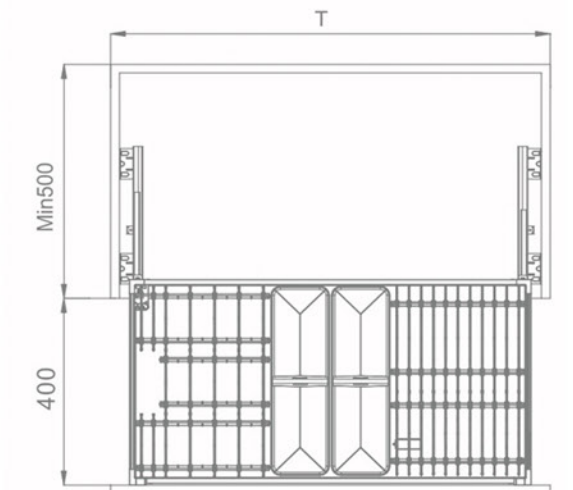


GIÁ BÁT ĐĨA - XOONG NỒI HỢP KIM NHÔM FCA05



Đặc tính sản phẩm

- ▶ Chất liệu: Nhôm siêu nhẹ, nhựa ABS, vách kính cường lực
- ▶ Ray trượt giảm chấn, thiết kế hiện đại, vận hành êm ái
- ▶ Không gỉ sét, dễ dàng vệ sinh
- ▶ Bảo hành cơ học 24 tháng



Mã sản phẩm	Chất liệu	Kích thước sản phẩm (mm)	Chiều rộng tủ (mm)	Đơn giá (VND)
FCA05-B-700	Nhôm	W630 x D456 x H128mm	700mm	6.798.000
FCA05-B-800		W730 x D456 x H128mm	800mm	6.963.000
FCA05-B-900		W830 x D456 x H128mm	900mm	7.128.000
FCA05-X-700	Nhựa ABS	W630 x D456 x H128mm	700mm	6.798.000
FCA05-X-800		W730 x D456 x H128mm	800mm	6.963.000
FCA05-X-900		W830 x D456 x H128mm	900mm	7.128.000



GIÁ GIA VỊ CHAI LỌ HỢP KIM NHÔM FCB05



Đặc tính sản phẩm

- ▶ Chất liệu được làm từ **nhôm siêu nhẹ** kết hợp cùng khung **kính cường lực trong suốt**
- ▶ Kiểu dáng sang trọng, cao cấp, dễ dàng vệ sinh
- ▶ Sản phẩm được kết hợp cùng **ray âm giảm chấn trợ lực lên đến 40kg**, giúp cho người dùng trải nghiệm kéo đẩy nhẹ nhàng và êm ái



Mã sản phẩm	Chất liệu	Kích thước sản phẩm (mm)	Chiều rộng tủ (mm)	Đơn giá (VND)
FCB05	Nhôm Nhựa ABS	W250 x D466 x H473mm	300mm	7.088.000
		W300 x D466 x H473mm	350mm	7.224.000
		W350 x D466 x H473mm	400mm	7.486.000

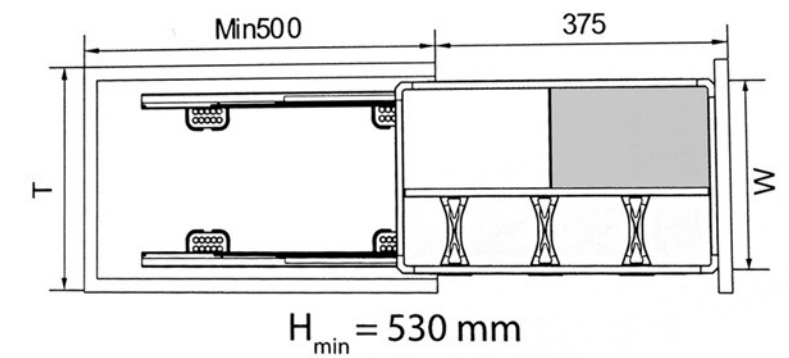


GIÁ GIA VỊ CHAI LỌ KÍNH CƯỜNG LỰC FC02

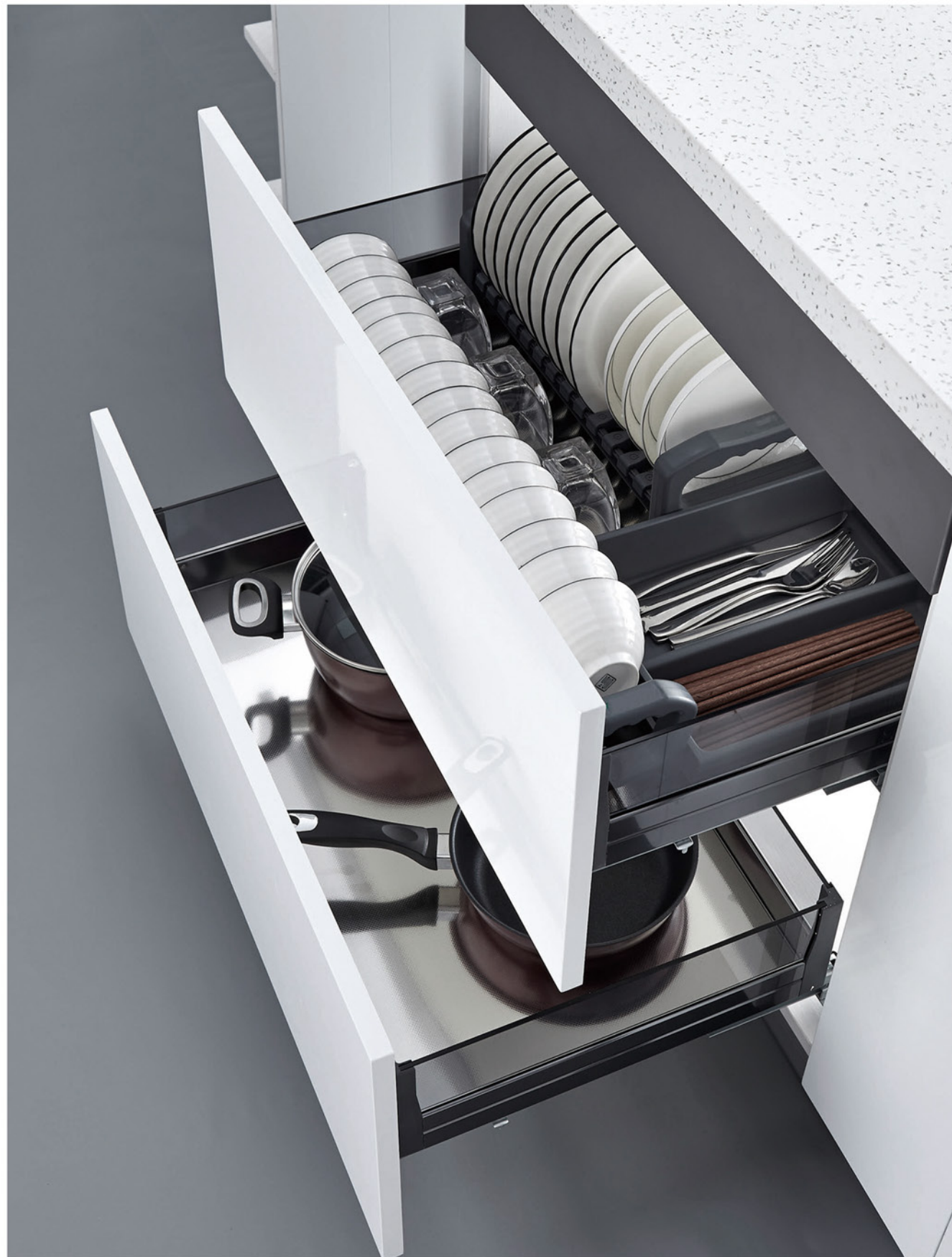


Đặc tính sản phẩm

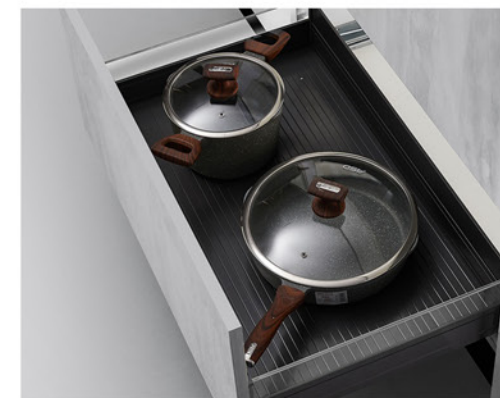
- ▶ Giá đựng gia vị đáp ứng nhu cầu lưu trữ các lọ gia vị, chai dầu và các vật dụng nhà bếp
- ▶ Có kích thước khác nhau, giúp cho việc lưu trữ gọn gàng, ngăn nắp.
- ▶ Khung kính cường lực màu xanh siêu mỏng, khung chính bằng nhôm được xử lý về mặt công nghệ cao.
- ▶ Sản phẩm được kết hợp cùng ray âm giảm chấn trợ lực lên đến 40kg, giúp cho người dùng trải nghiệm kéo đẩy nhẹ nhàng và êm ái.



Mã sản phẩm	Chất liệu	Kích thước sản phẩm (mm)	Chiều rộng tủ (mm)	Đơn giá (VND)
FC02	Nhôm	W260 x D425x H445mm	300mm	4.095.000
		W310 x D425x H445mm	350mm	4.400.000
		W360 x D425x H445mm	400mm	4.557.000

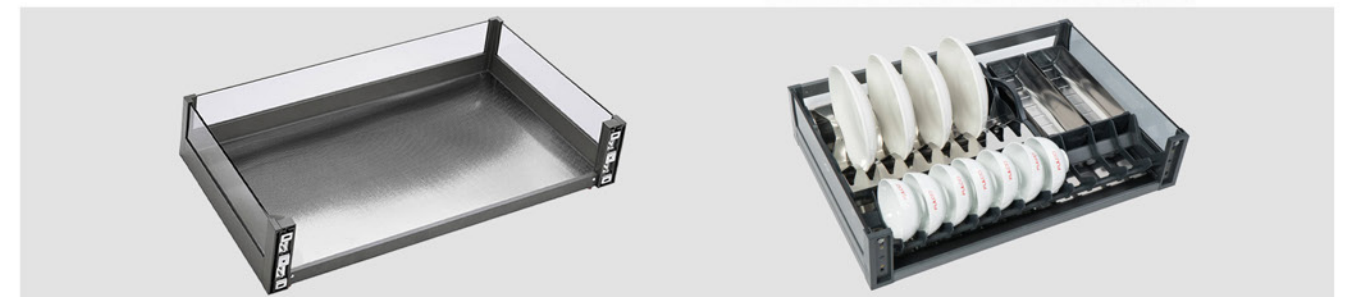
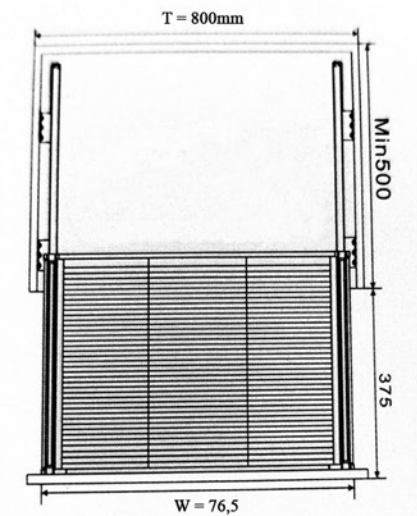


GIÁ BÁT ĐĨA - XOONG NỒI KÍNH CƯỜNG LỰC FCA02-B



Đặc tính sản phẩm

- ▶ Kết hợp linh hoạt dạng modul, hộp đựng dao kéo và giá đựng bát đĩa di động có thể sử dụng **độc lập và dễ dàng tháo rời**, giúp linh hoạt, dễ dàng vệ sinh
- ▶ Khung kính cường lực màu xanh siêu mỏng, khung chính bằng nhôm được xử lý về mặt công nghệ cao
- ▶ Sản phẩm được kết hợp cùng **ray âm giảm chấn trợ lực** lên đến 40kg, giúp cho người dùng trải nghiệm kéo đẩy nhẹ nhàng và êm ái.

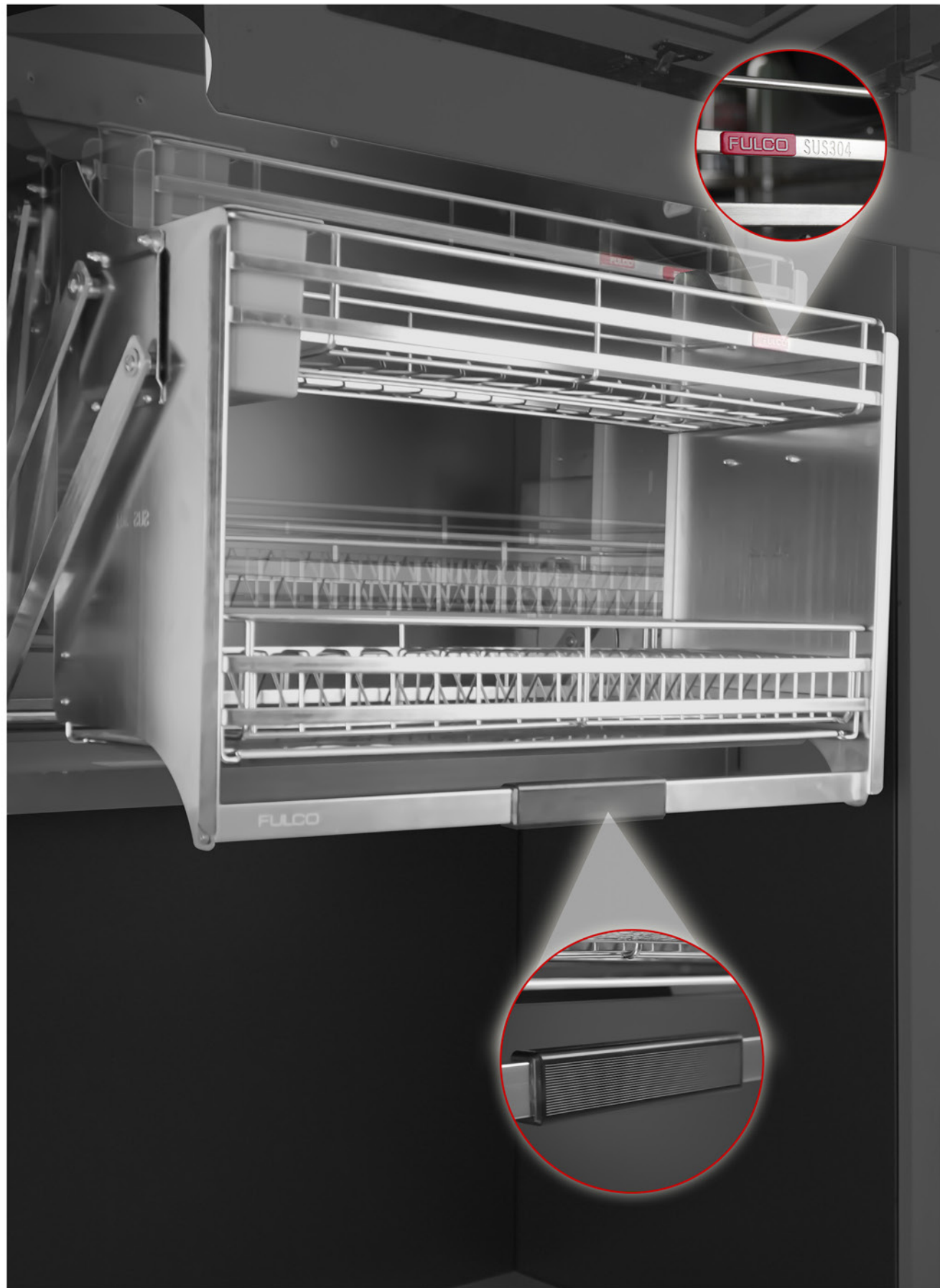


Mã sản phẩm	Chất liệu	Kích thước sản phẩm (mm)	Chiều rộng tủ (mm)	Đơn giá (VND)
FCA02-B-B-600	Nhôm Nhựa ABS	W565 x D430 x H140mm	600mm	3.675.000
FCA02-B-B-700		W665 x D430 x H140mm	700mm	3.940.000
FCA02-B-B-800		W765 x D430 x H140mm	800mm	4.200.000
FCA02-B-B-900		W865 x D430 x H140mm	900mm	4.465.000
FCA02-B-X-600		W565 x D430 x H140mm	600mm	2.625.000
FCA02-B-X-700		W665 x D430 x H140mm	700mm	3.015.000
FCA02-B-X-800		W765 x D430 x H140mm	800mm	3.150.000
FCA02-B-X-900		W865 x D430 x H140mm	900mm	3.288.000

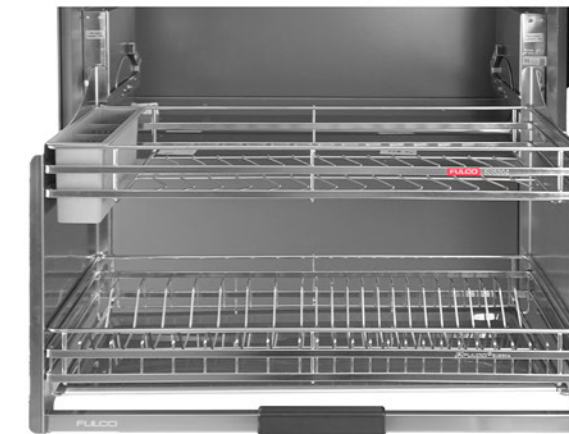


HỆ THỐNG GIÁ TỦ TRÊN



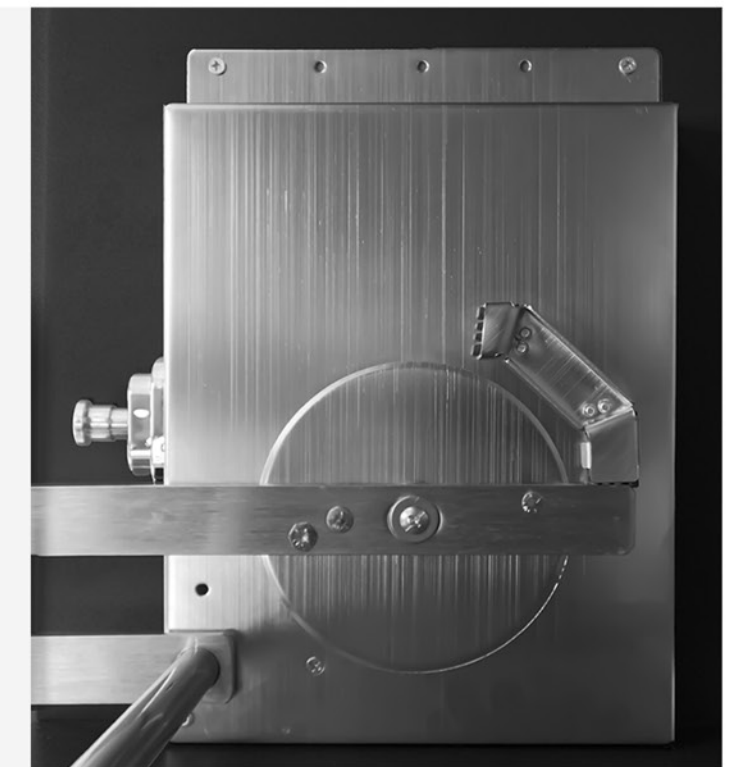


GIÁ BÁT ĐĨA NÂNG HẠ PREMIUM FCP08-05D



Đặc tính sản phẩm

- ▶ Giá bát đĩa nâng hạ 2 tầng nan Dệt Full Inox 304
- ▶ Bề mặt inox xước mờ 304
- ▶ Khung chính Full Inox 304
- ▶ Điều chỉnh trọng lực phù hợp với từng trọng lượng khác nhau
- ▶ Hai khay hứng nước độc lập viên nhôm chống cong vênh
- ▶ Tay cầm vuông Inox 304 sang trọng
- ▶ Tích hợp khay đựng đũa, thìa



Mã sản phẩm	Chất liệu	Kích thước sản phẩm (mm)	Chiều rộng tủ (mm)	Đơn giá (VND)
FCP08-05D	Inox 304	W565 x D265 x H550 mm	600mm	10.020.000
		W665 x D265 x H550 mm	700mm	10.155.000
		W765 x D265 x H550 mm	800mm	10.479.000
		W865 x D265 x H550 mm	900mm	10.752.000



GIÁ BÁT ĐĨA NÂNG HẠ NAN OVAL FC09-06V



Đặc tính sản phẩm

- ▶ Giá bát đĩa nâng hạ 2 tầng nan Oval Inox304
- ▶ Bề mặt inox xước mờ 304
- ▶ Khung chính bằng **Thép Carbon sơn nhiệt** màu xám
- ▶ Điều chỉnh trọng lực phù hợp với từng trọng lượng khác nhau
- ▶ Hai khay hứng nước **độc lập viên nhôm** chống cong vênh
- ▶ Tay cầm vuông **Inox 304 sang trọng**
- ▶ Tích hợp khay đựng đũa, thìa



Mã sản phẩm	Chất liệu	Kích thước sản phẩm (mm)	Chiều rộng tủ (mm)	Đơn giá (VND)
FC09-06V	Inox 304	W565 x D265 x H550 mm	600mm	9.000.000
		W665 x D265 x H550 mm	700mm	9.170.000
		W765 x D265 x H550 mm	800mm	9.450.000
		W865 x D265 x H550 mm	900mm	9.765.000

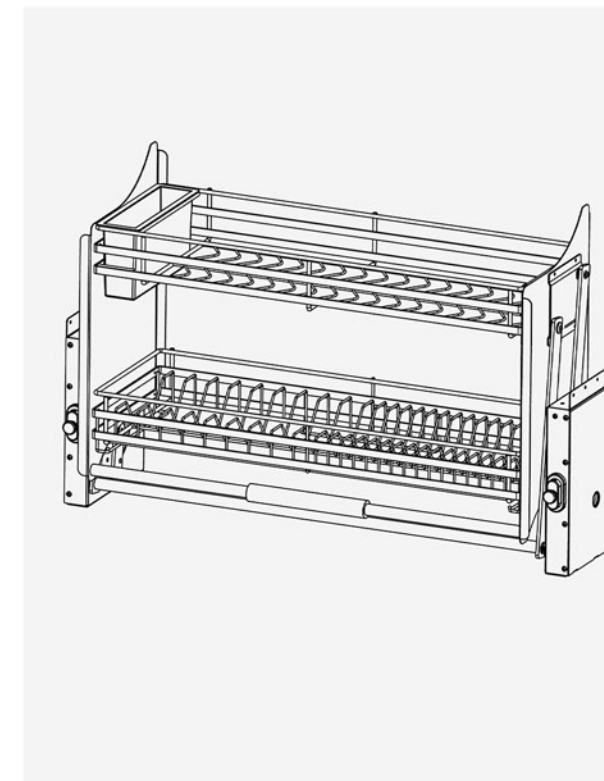


GIÁ BÁT ĐĨA NÂNG HẠ NAN DỆT FC08-05A



Đặc tính sản phẩm

- ▶ Giá bát đĩa nâng hạ 2 tầng nan Oval Inox304
- ▶ Bề mặt inox xước mờ 304
- ▶ Khung chính bằng **Thép Carbon sơn nhiệt** màu xám
- ▶ Điều chỉnh trọng lực phù hợp với từng trọng lượng khác nhau
- ▶ Hai khay hứng nước **độc lập viên nhôm** chống cong vênh
- ▶ Tay cầm vuông **Inox 304 sang trọng**
- ▶ Tích hợp khay đựng đĩa, thìa



Mã sản phẩm	Chất liệu	Kích thước sản phẩm (mm)	Chiều rộng tủ (mm)	Đơn giá (VND)
FC08-05A	Inox 304	W565 x D265 x H550 mm	600mm	8.225.000
		W665 x D265 x H550 mm	700mm	8.379.000
		W765 x D265 x H550 mm	800mm	8.694.000
		W865 x D265 x H550 mm	900mm	9.000.000

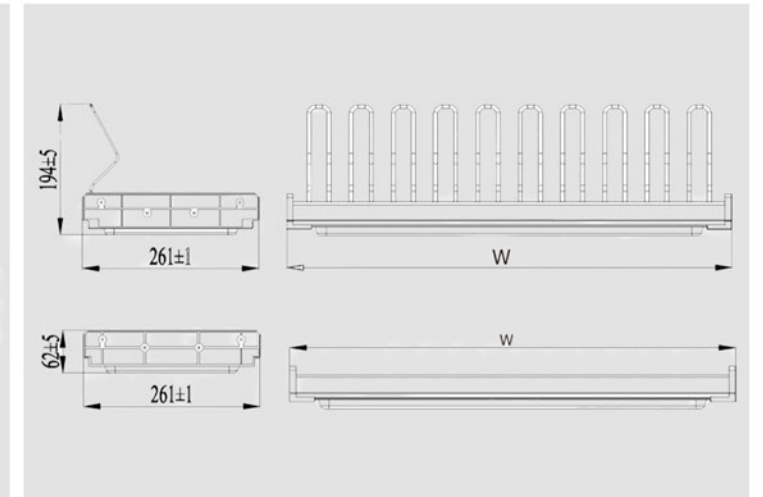
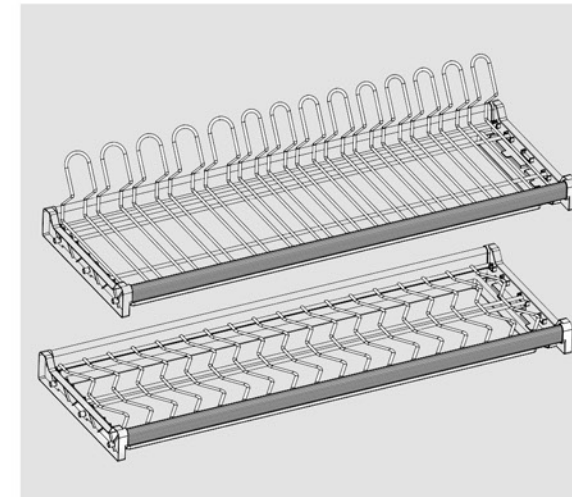


GIÁ BÁT CỐ ĐỊNH NAN OVAL FC36S

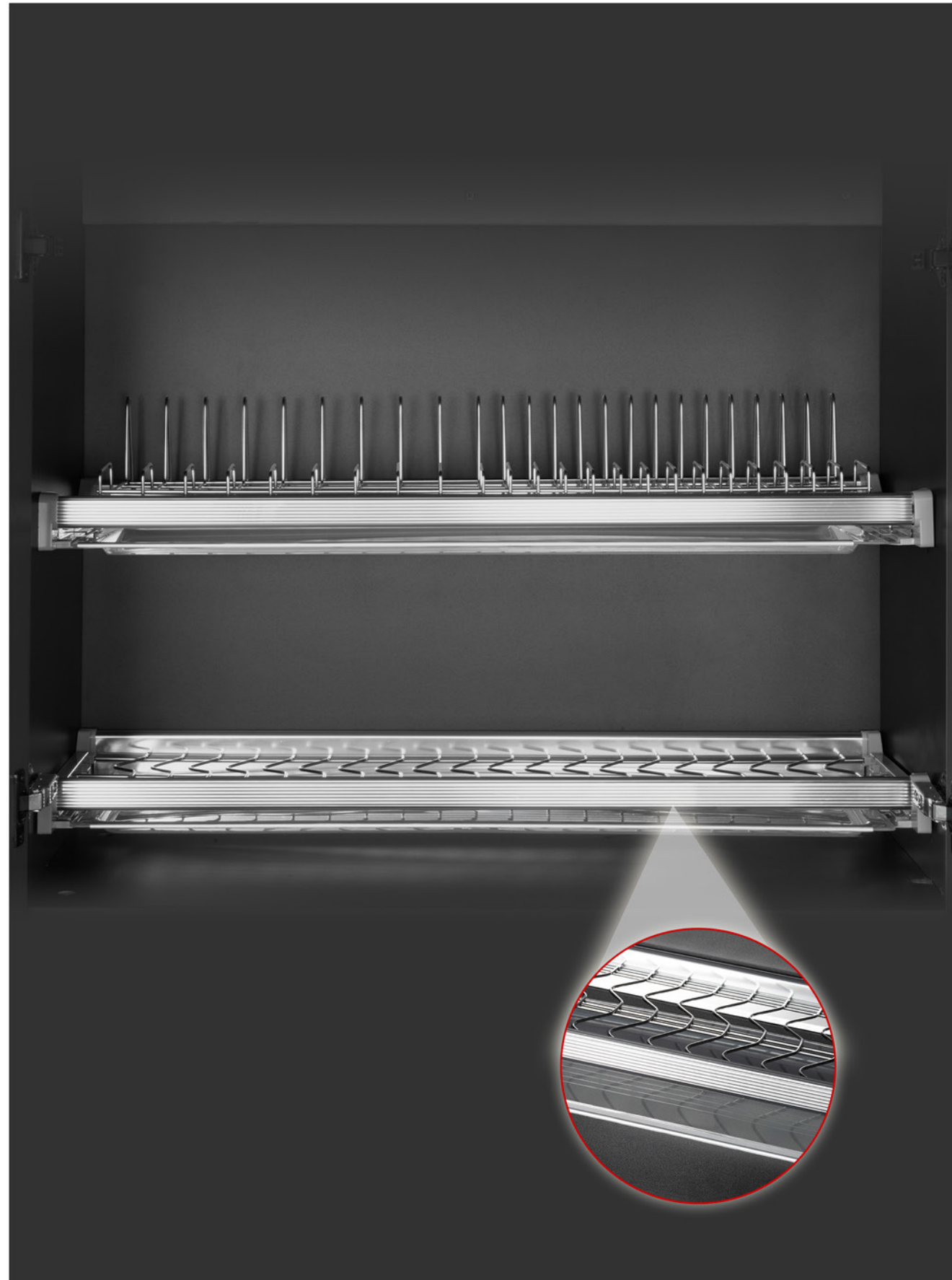


Đặc tính sản phẩm

- ▶ Giá bát đĩa cố định 2 tầng nan Oval SUS 304
- ▶ Bề mặt inox xước mờ 304
- ▶ Khung chính bằng hợp kim nhôm mạ Carbon và nhựa ABS
- ▶ Hai khay hứng nước độc lập viên nhôm chống cong vênh



Mã sản phẩm	Chất liệu	Kích thước sản phẩm (mm)	Chiều rộng tủ (mm)	Đơn giá (VND)
FC36S	Inox 304	W565 x D265 x H145 mm	600mm	2.785.000
		W665 x D265 x H145 mm	700mm	3.087.000
		W765 x D265 x H145 mm	800mm	3.405.000
		W865 x D265 x H145 mm	900mm	3.706.000

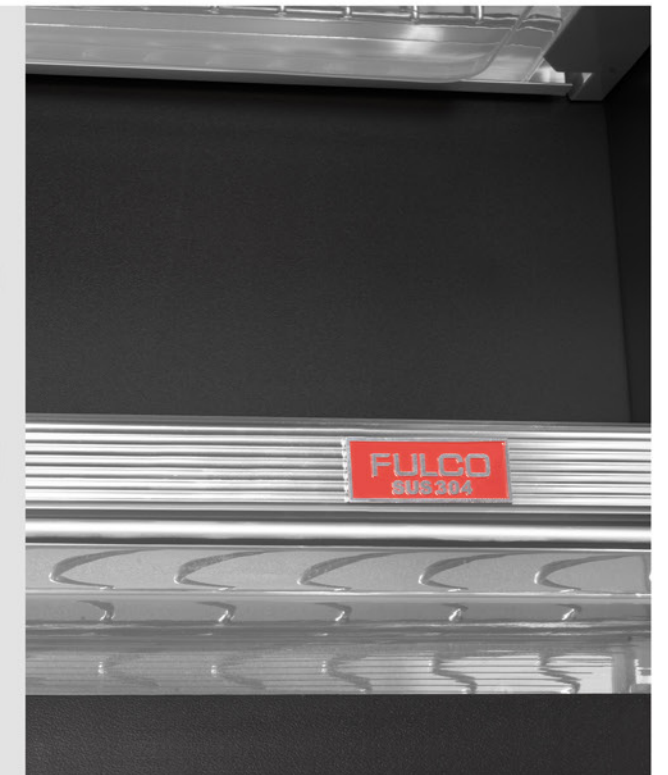
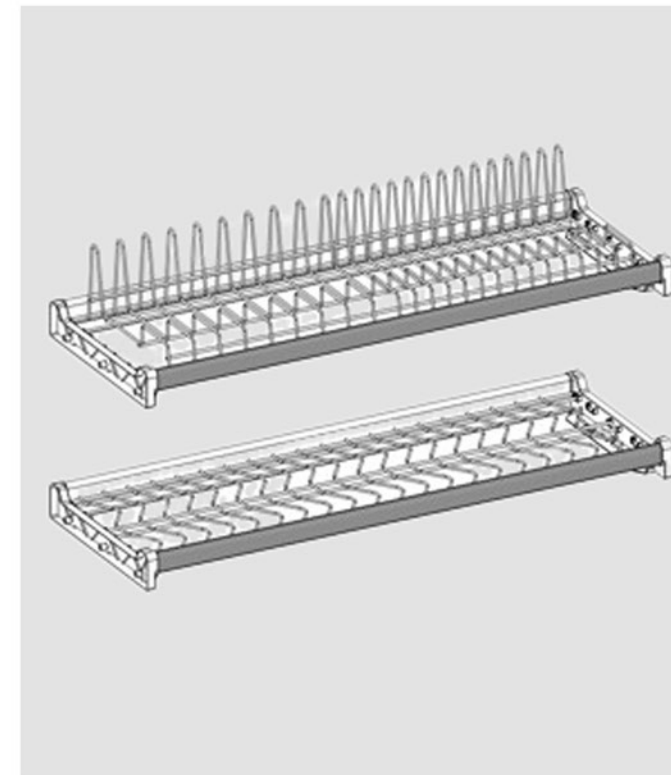


GIÁ BÁT ĐĨA CỐ ĐỊNH FC35S



Đặc tính sản phẩm

- ▶ Giá bát đĩa cố định 2 tầng **SUS304**
- ▶ Có hai loại: 2 tầng và 3 tầng
- ▶ Bề mặt inox xước mờ 304
- ▶ Khung chính bằng **hợp kim nhôm mạ Carbon và nhựa ABS**
- ▶ Hai khay hứng nước **độc lập viên nhôm chống cong vênh**



Mã sản phẩm	Chất liệu	Kích thước sản phẩm (mm)	Chiều rộng tủ (mm)	Đơn giá (VND)
FC35S	Inox 304	W565 x D265 x H145 mm	600mm	2.167.000
		W665 x D265 x H145 mm	700mm	2.468.000
		W765 x D265 x H145 mm	800mm	2.780.000
		W865 x D265 x H145 mm	900mm	3.087.000

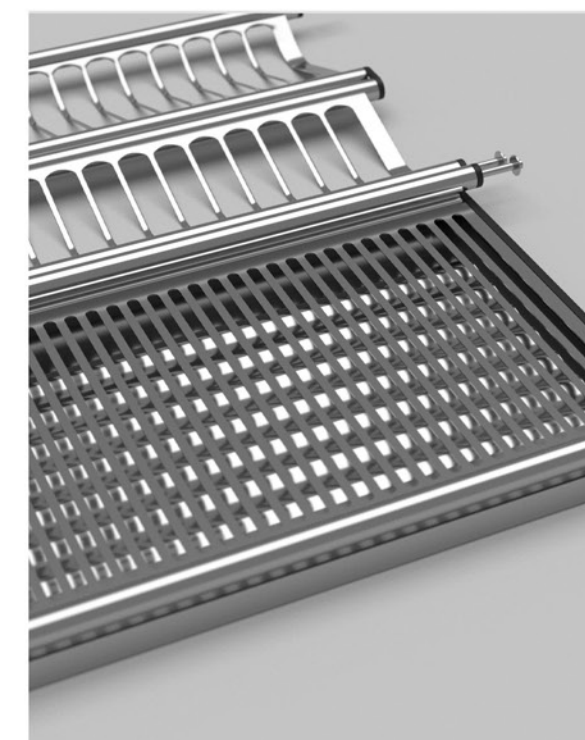
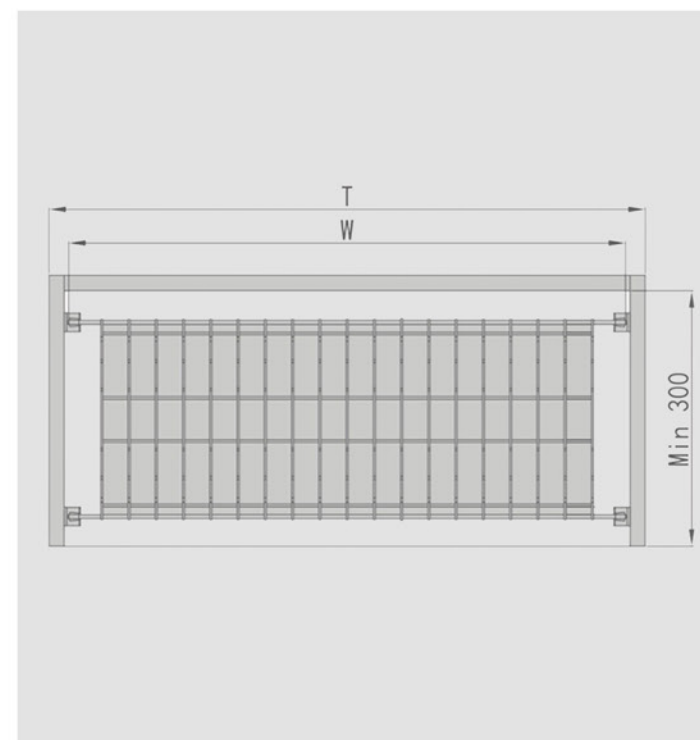


GIÁ BÁT ĐĨA CHỮ V FC28



Đặc tính sản phẩm

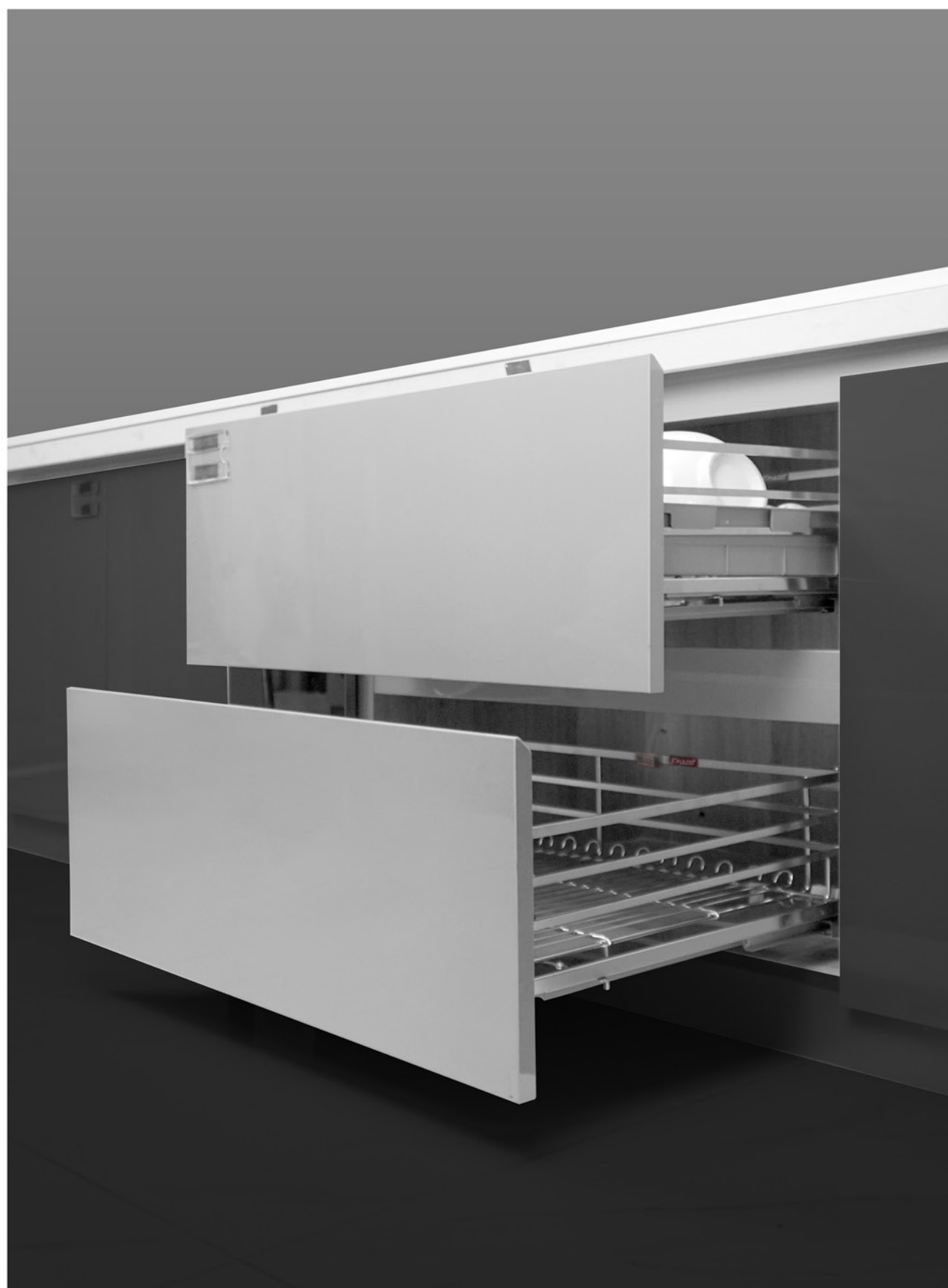
- ▶ Giá bát đĩa chữ V 2 tầng sus304
- ▶ Có hai loại: 2 tầng và 3 tầng
- ▶ Bề mặt inox 304
- ▶ Hai khay hứng nước **độc lập** chống cong vênh



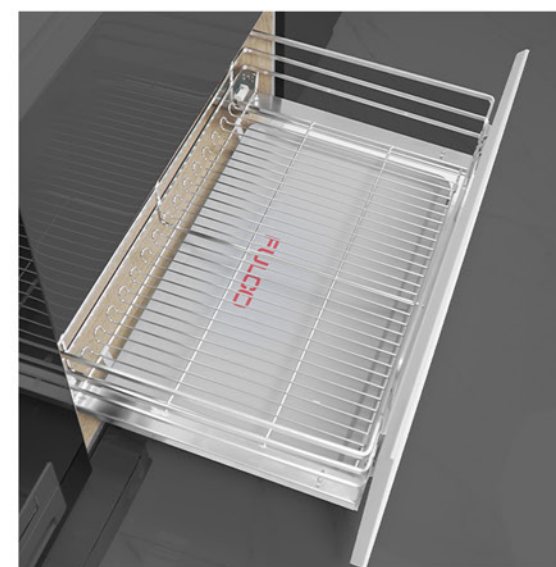
Mã sản phẩm	Chất liệu	Kích thước sản phẩm (mm)	Chiều rộng tủ (mm)	Đơn giá (VND)
FC28	Inox 304	W565 x D280 x H65 mm	600mm	868.000
		W665 x D280 x H65 mm	700mm	1.000.000
		W765 x D280 x H65 mm	800mm	1.144.000
		W865 x D280 x H65 mm	900mm	1.279.000
		W965 x D280 x H65 mm	1000mm	1.416.000



HỆ THỐNG GIÁ TỦ DƯỚI

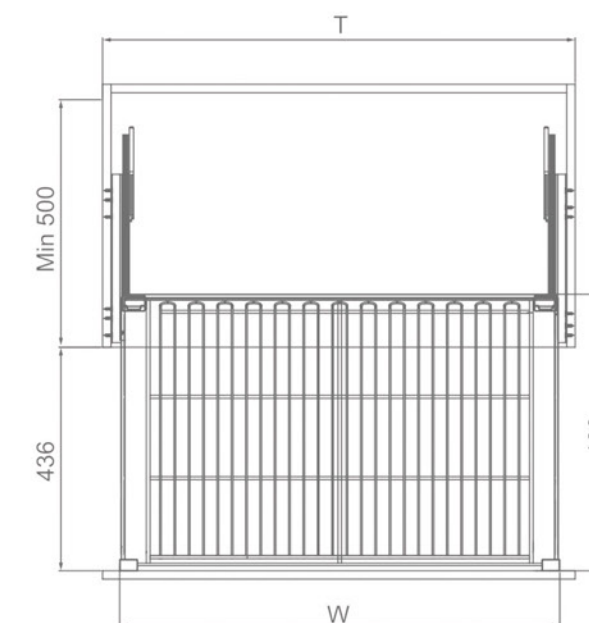


GIÁ BÁT ĐĨA - XOONG NỒI PREMIUM CAO CẤP FCP09A

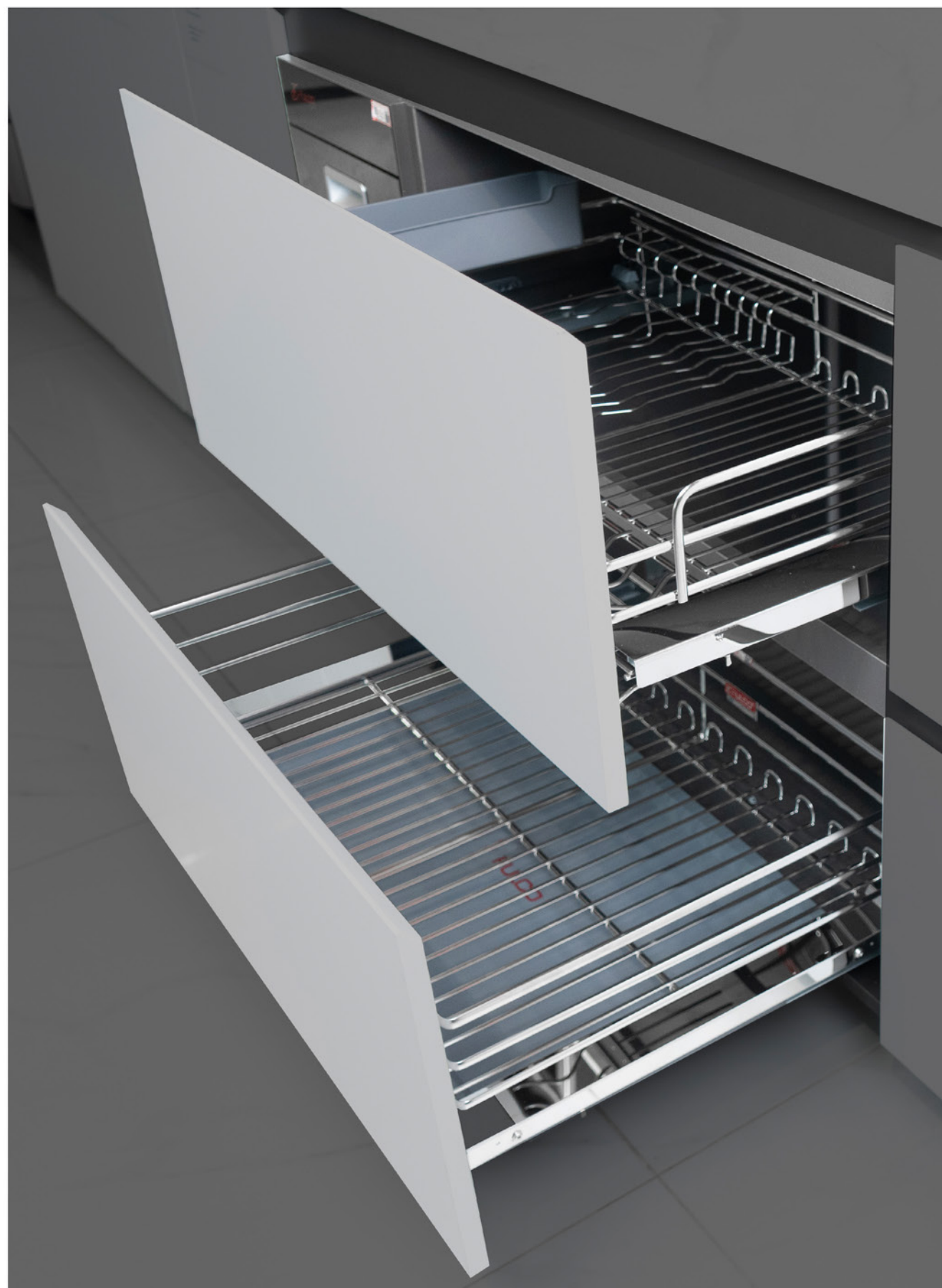


Đặc tính sản phẩm

- ▶ Giá bát đĩa tủ dưới **tháo rời linh hoạt Premium cao cấp**
- ▶ Chất liệu **INOX SUS 304** nan vươngng
- ▶ Bề mặt **INOX 304** xước mờ
- ▶ Hệ ray chuyển động **chống rung lắc và bánh xe chống rung**
- ▶ Ray âm giảm chấn **INOX**, bộ liên kết + ốc vít **INOX 304**
- ▶ Sản phẩm dùng chung cho cả cánh kéo và cánh mở
- ▶ khay đựng nước **nhựa ABS + khay chắn nước cho ray**
- ▶ Thiết kế sang trọng, tinh tế, mang giá trị thẩm mỹ cao, dễ dàng vệ sinh



Mã sản phẩm	Chất liệu	Kích thước sản phẩm (mm)	Chiều rộng tủ (mm)	Đơn giá (VND)
FCP09A-600-X	Inox 304	W565 x D460 x H165 mm	600mm	3.505.000
FCP09A-700-X		W665 x D460 x H165 mm	700mm	3.675.000
FCP09A-800-X		W765 x D460 x H165 mm	800mm	3.820.000
FCP09A-900-X		W865 x D460 x H165 mm	900mm	3.976.000
FCP09A-600-B		W565 x D460 x H165 mm	600mm	4.187.000
FCP09A-700-B		W665 x D460 x H165 mm	700mm	4.345.000
FCP09A-800-B		W765 x D460 x H165 mm	800mm	4.502.000
FCP09A-900-B		W865 x D460 x H165 mm	900mm	4.660.000



GIÁ BÁT ĐĨA - XOONG NỒI INOX 304 NAN OVAL FC90S



Đặc tính sản phẩm

- ▶ Giá bát đĩa - xoong nồi tủ dưới
- ▶ Chất liệu **INOX SUS 304 nan Oval**
- ▶ Bề mặt **INOX 304 xước mờ**
- ▶ Hệ ray chuyển động **chống rung lắc**
- ▶ Sản phẩm dùng chung cho cả cánh kéo và cánh mở
- ▶ Khay đựng nước **nhựa ABS**
- ▶ Thiết kế sang trọng, tinh tế, mang giá trị thẩm mỹ cao, dễ dàng vệ sinh



Mã sản phẩm	Chất liệu	Kích thước sản phẩm (mm)	Chiều rộng tủ (mm)	Đơn giá (VND)
FC90S-600-X	Inox 304	W565 x D460 x H165 mm	600mm	4.000.000
FC90S-700-X		W665 x D460 x H165 mm	700mm	4.185.000
FC90S-800-X		W765 x D460 x H165 mm	800mm	4.305.000
FC90S-900-X		W865 x D460 x H165 mm	900mm	4.442.000
FC90S-600-B		W565 x D460 x H165 mm	600mm	4.042.000
FC90S-700-B		W665 x D460 x H165 mm	700mm	4.200.000
FC90S-800-B		W765 x D460 x H165 mm	800mm	4.358.000
FC90S-900-B		W865 x D460 x H165 mm	900mm	4.515.000

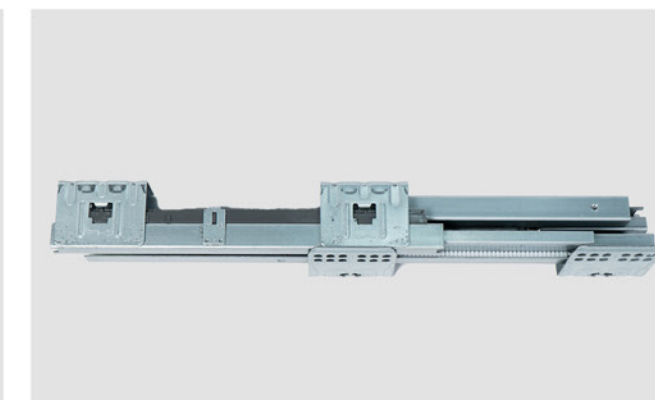


GIÁ BÁT ĐĨA - XOONG NỒI NAN VUÔNG FC09S



Đặc tính sản phẩm

- ▶ Giá bát đĩa - xoong nồi tủ dưới
- ▶ Chất liệu **INOX SUS 304 nan vuông**
- ▶ Bề mặt **INOX 304 xước mờ**
- ▶ Hệ ray chuyển động **chống rung lắc**
- ▶ Sản phẩm dùng chung cho cả cánh kéo và cánh mở
- ▶ khay đựng nước **nhựa ABS**
- ▶ Thiết kế sang trọng, tinh tế, mang giá trị thẩm mỹ cao, dễ dàng vệ sinh



Mã sản phẩm	Chất liệu	Kích thước sản phẩm (mm)	Chiều rộng tủ (mm)	Đơn giá (VND)
FC09S-600-X	Inox 304	W565 x D460 x H165 mm	600mm	2.905.000
FC09S-700-X		W665 x D460 x H165 mm	700mm	3.065.000
FC09S-800-X		W765 x D460 x H165 mm	800mm	3.215.000
FC09S-900-X		W865 x D460 x H165 mm	900mm	3.445.000
FC09S-600-B		W565 x D460 x H165 mm	600mm	2.950.000
FC09S-700-B		W665 x D460 x H165 mm	700mm	3.110.000
FC09S-800-B		W765 x D460 x H165 mm	800mm	3.265.000
FC09S-900-B		W865 x D460 x H165 mm	900mm	3.490.000

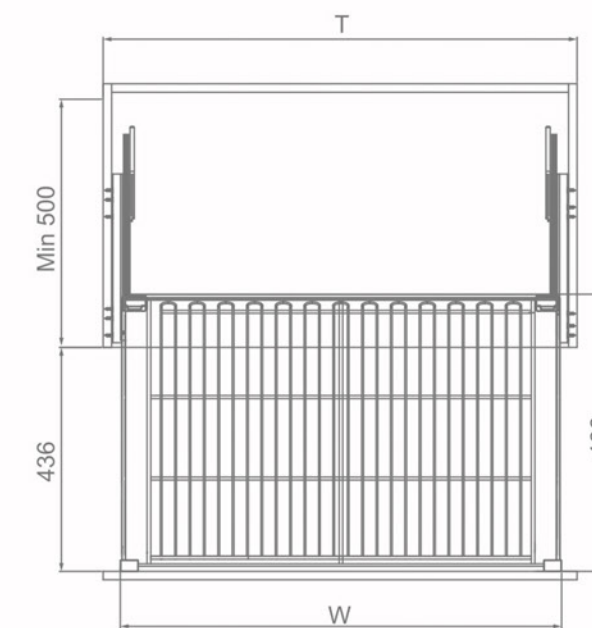


GIÁ BÁT ĐĨA - XOONG NỒI INOX 304 NAN TRÒN FC08S



Đặc tính sản phẩm

- ▶ Giá bát đĩa - xoong nồi tủ dưới 2 in1
- ▶ Chất liệu **INOX SUS 304 nan tròn**
- ▶ Bề mặt **điện hóa xước mờ**
- ▶ Tích hợp hệ 2 chuyển động **chống rung lắc**
- ▶ Sản phẩm dùng chung cho cả cánh kéo và cánh mở
- ▶ khay đựng nước **nhựa ABS**
- ▶ Sản phẩm áp dụng công nghệ **hàn laser tối ưu hóa** mối hàn hạn chế để lại dấu vết
- ▶ Thiết kế sang trọng, tinh tế, mang giá trị thẩm mỹ cao, dễ vệ sinh



Mã sản phẩm	Chất liệu	Kích thước sản phẩm (mm)	Chiều rộng tủ (mm)	Đơn giá (VND)
FC08S-600-X	Inox 304	W565 x D460 x H165 mm	600mm	2.624.000
FC08S-700-X		W665 x D460 x H165 mm	700mm	2.786.000
FC08S-800-X		W765 x D460 x H165 mm	800mm	2.862.000
FC08S-900-X		W865 x D460 x H165 mm	900mm	3.110.000
FC08S-600-B		W565 x D460 x H165 mm	600mm	2.678.000
FC08S-700-B		W665 x D460 x H165 mm	700mm	2.840.000
FC08S-800-B		W765 x D460 x H165 mm	800mm	2.916.000
FC08S-900-B		W865 x D460 x H165 mm	900mm	3.143.000



GIÁ ĐAO THỚT GIA VỊ ĐA NĂNG FULL INOX PREMIUM

FCP09-2



Đặc tính sản phẩm

- ▶ Giá dao thớt chai lọ đa năng nan vuông cao cấp
- ▶ Chất liệu **SUS304**
- ▶ Bề mặt **INOX 304** xước mờ
- ▶ Dùng cho tủ cánh kéo
- ▶ Tích hợp giỏ đựng thìa, đĩa
- ▶ khay đựng nước **nhựa ABS** cao cấp
- ▶ Ray âm giảm chấn **INOX, bộ liên kết + ốc vít INOX 304**
- ▶ Hệ chuyển động sử dụng bộ ray giảm chấn hoạt động ổn định, độ bền cao



Mã sản phẩm	Chất liệu	Kích thước sản phẩm (mm)	Chiều rộng tủ (mm)	Đơn giá (VND)
FCP09-2	Inox 304	W155 x D450 x H485mm	200mm	4.070.000
		W180 x D450 x H485mm	250mm	4.122.000
		W230 x D450 x H485mm	300mm	4.175.000
		W280 x D450 x H485mm	350mm	4.226.000
		W335 x D450 x H485mm	400mm	4.488.000



GIÁ CHAI LỘ - ĐAO THỚT ĐA NĂNG NAN OVAL SUS304

FC90



Đặc tính sản phẩm

- ▶ Giá dao thớt gia vị nan Oval
- ▶ Chất liệu SUS304
- ▶ Bề mặt INOX 304 xước mờ
- ▶ Dùng cho tủ cánh kéo
- ▶ Tích hợp giỏ đựng thìa, đĩa
- ▶ Khay đựng nước nhựa ABS cao cấp
- ▶ Hệ chuyển động sử dụng bộ ray giảm chấn hoạt động ổn định, độ bền cao



Mã sản phẩm	Chất liệu	Kích thước sản phẩm (mm)	Chiều rộng tủ (mm)	Đơn giá (VND)
FC90	Inox 304	W230 x D450 x H485mm	300mm	4.662.000
		W280 x D450 x H485mm	350mm	4.725.000
		W335 x D450 x H485mm	400mm	4.980.000



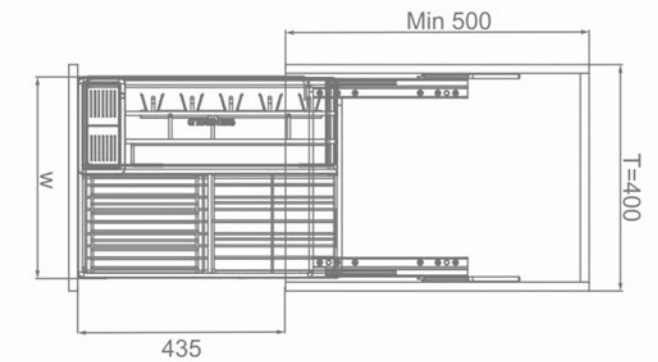
**GIÁ CHAI LỌ - ĐAO THỚT ĐA NĂNG
NAN DỆT SUS 304**

FC09-01



Đặc tính sản phẩm

- ▶ Giá dao thớt chai lọ đa năng nan vuông
- ▶ Chất liệu SUS304
- ▶ Bề mặt **INOX 304 xước mờ**
- ▶ Dùng cho tủ cánh kéo
- ▶ Tích hợp giỏ đựng thìa, đĩa
- ▶ Khay đựng nước **nhựa ABS** cao cấp
- ▶ Hệ chuyển động sử dụng bộ ray giảm chấn hoạt động ổn định, độ bền cao

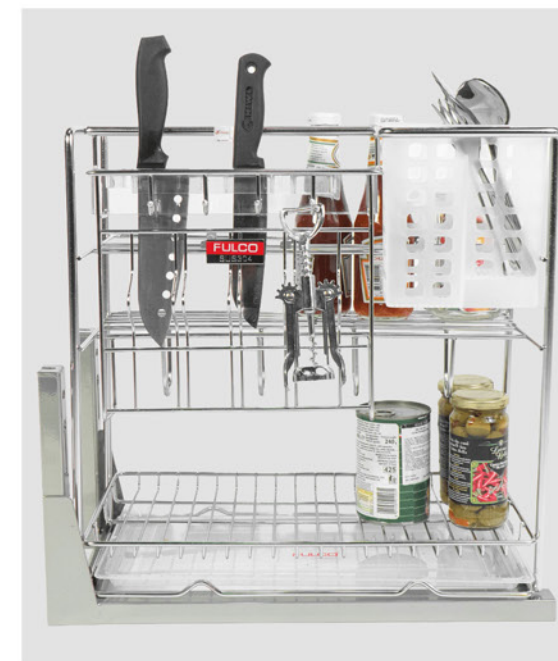


Mã sản phẩm	Chất liệu	Kích thước sản phẩm (mm)	Chiều rộng tủ (mm)	Đơn giá (VND)
FC09-01	Inox 304	W155 x D450 x H485mm	200mm	3.465.000
		W180 x D450 x H485mm	250mm	3.518.000
		W230 x D450 x H485mm	300mm	3.580.000
		W280 x D450 x H485mm	350mm	3.654.000
		W335 x D450 x H485mm	400mm	3.895.000



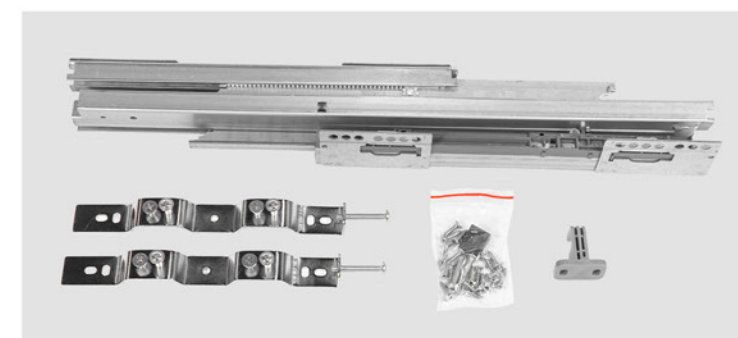
GIÁ CHAI LỌ - DAO THỚT ĐA NĂNG NAN TRÒN SUS 304

FC08-01



Đặc tính sản phẩm

- ▶ Giá dao thớt chai lọ đa năng nan tròn
- ▶ Chất liệu SUS304
- ▶ Bề mặt **INOX 304 xước mờ**
- ▶ Dùng cho tủ cánh kéo
- ▶ Tích hợp giỏ đựng thìa, đĩa
- ▶ khay đựng nước **nhựa ABS** cao cấp
- ▶ Hệ chuyển động sử dụng bộ ray giảm chấn hoạt động ổn định, độ bền cao



Mã sản phẩm	Chất liệu	Kích thước sản phẩm (mm)	Chiều rộng tủ (mm)	Đơn giá (VND)
FC08-01	Inox 304	W155 x D450 x H485mm	200mm	3.024.000
		W180 x D450 x H485mm	250mm	3.150.000
		W230 x D450 x H485mm	300mm	3.290.000
		W280 x D450 x H485mm	350mm	3.465.000
		W335 x D450 x H485mm	400mm	3.580.000

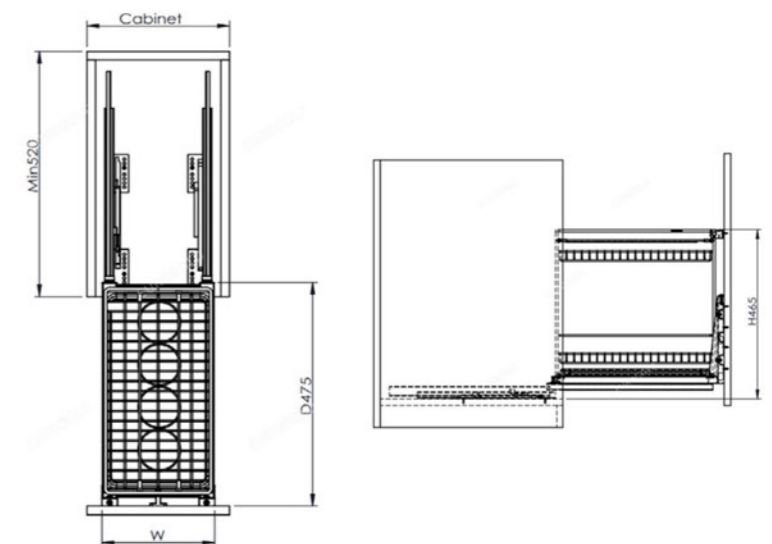


GIÁ GIA VỊ CHAI LỌ NAN DỆT SUS 304 FC07-02



Đặc tính sản phẩm

- ▶ Giá đựng chai lọ gia vị nan dệt
- ▶ Chất liệu **SUS304**
- ▶ Bề mặt **INOX 304** xước mờ
- ▶ Dùng cho tủ cánh kéo
- ▶ Hệ chuyển động sử dụng bộ **ray giảm chấn** hoạt động ổn định, độ bền cao



Mã sản phẩm	Chất liệu	Kích thước sản phẩm (mm)	Chiều rộng tủ (mm)	Đơn giá (VND)
FC07-02	Inox 304	W155 x D450 x H485mm	200mm	3.465.000
		W180 x D450 x H485mm	250mm	3.518.000
		W230 x D450 x H485mm	300mm	3.580.000
		W280 x D450 x H485mm	350mm	3.654.000
		W335 x D450 x H485mm	400mm	3.895.000



GIÁ ĐỰNG CHẤT TẨY RỬA FC-L303



Đặc tính sản phẩm

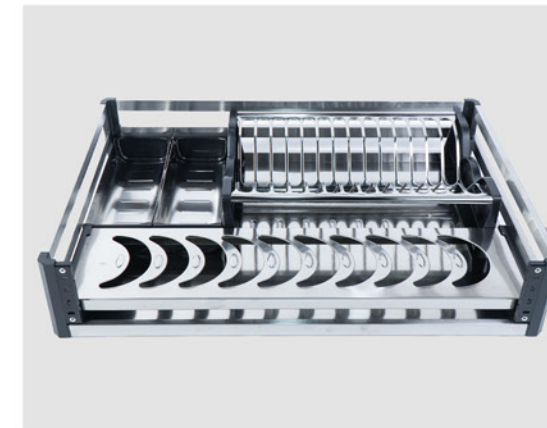
- ▶ Lắp trái/ phải
- ▶ Phần khay đựng chai lọ đáy đặc, 4 góc được bọc nhựa
- ▶ Có móc treo vật dụng vệ sinh **tiện lợi**
- ▶ Phần khung cố định
- ▶ Phần ray trượt giúp giá có thể lắp âm tủ
- ▶ Với thiết kế nhỏ gọn, **tiết kiệm diện tích tối đa**, phụ kiện bếp này phù hợp với những bếp nhỏ, không gian chật hẹp có ít chai lọ



Mã sản phẩm	Chất liệu	Kích thước sản phẩm (mm)	Chiều rộng tủ (mm)	Đơn giá (VND)
FC-L303	Inox 304	W240 x D520 x H445mm	250mm	3.234.000

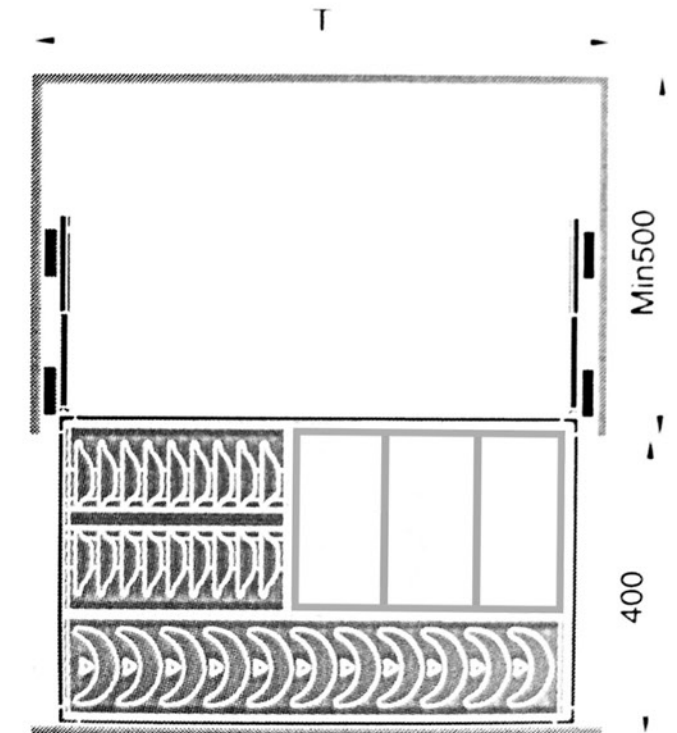


GIÁ BÁT ĐĨA - XOONG NỒI INOX HỘP FC25-26



Đặc tính sản phẩm

- ▶ Lắp trái/ phải
- ▶ Phần khay đựng chai lọ đáy đặc, 4 góc được bọc nhựa
- ▶ Có móc treo vật dụng vệ sinh **tiện lợi**
- ▶ Phần khung cố định
- ▶ Phần ray trượt giúp giá có thể lắp âm tủ
- ▶ Với thiết kế nhỏ gọn, **tiết kiệm diện tích tối đa**, phụ kiện bếp này phù hợp với những bếp nhỏ, không gian chật hẹp có ít chai lọ



Mã sản phẩm	Chất liệu	Kích thước sản phẩm (mm)	Chiều rộng tủ (mm)	Đơn giá (VND)
FC25-600	Inox 304	W515 x D420 x H135mm	600mm	2.982.000
FC25-700		W615 x D420 x H135mm	700mm	3.140.000
FC25-800		W715 x D420 x H135mm	800mm	3.297.000
FC25-900		W815 x D420 x H135mm	900mm	3.444.000
FC26-600		W515 x D420 x H135mm	600mm	2.982.000
FC26-700		W615 x D420 x H135mm	700mm	3.140.000
FC26-800		W715 x D420 x H135mm	800mm	3.297.000
FC26-900		W815 x D420 x H135mm	900mm	3.444.000

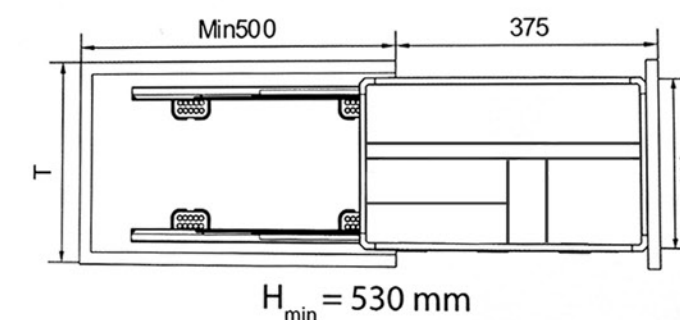


GIÁ ĐỰNG CHAI LỌ - ĐAO THỚT INOX HỘP FC17



Đặc tính sản phẩm

- ▶ Lắp trái/ phải
- ▶ Phần khay đựng chai lọ đáy đặc, 4 góc được bọc nhựa
- ▶ Có móc treo vật dụng vệ sinh **tiện lợi**
- ▶ Phần khung cố định
- ▶ Phần ray trượt giúp giá có thể lắp âm tủ
- ▶ Với thiết kế nhỏ gọn, **tiết kiệm diện tích tối đa**, phụ kiện bếp này phù hợp với những bếp nhỏ, không gian chật hẹp có ít chai lọ



Mã sản phẩm	Chất liệu	Kích thước sản phẩm (mm)	Chiều rộng tủ (mm)	Đơn giá (VND)
FC17	Inox 304	W235 x D420 x H445mm	300mm	3.160.000
		W285 x D420 x H445mm	350mm	3.245.000
		W335 x D420 x H445mm	400mm	3.318.000



HỆ THỐNG PHỤ KIỆN GÓC TỬ BẾP





TỦ KHO 6 TẦNG NAN DỆT SUS 304 FC0502C (V)

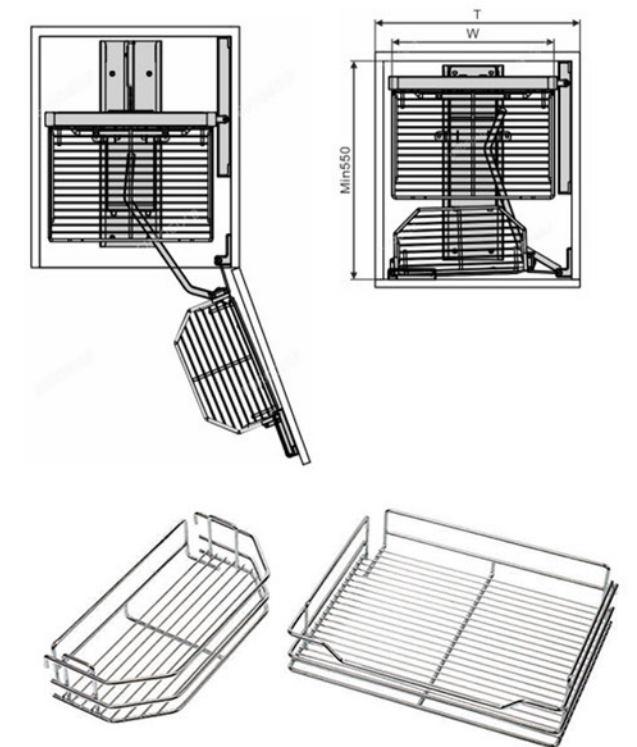


Đặc tính sản phẩm

- ▶ Chất liệu sản phẩm: **Inox 304** xước mờ
- ▶ Khung bằng thép Carbon sơn tĩnh điện màu xám
- ▶ Xử lý bề mặt: **Công nghệ Điện hóa**
- ▶ Lắp cho tủ cánh mở đa năng (Lắp được cả mở Phải và mở Trái)
- ▶ Tải trọng cho mỗi rổ : **5kg**
- ▶ Các tầng rổ có thể **điều chỉnh linh hoạt vị trí** nhờ các mắt lỗ ở trên khung
- ▶ Bảo hành bề mặt Inox 304: **Vĩnh viễn**
- ▶ Bảo hành chuyển động: **2 năm**

Thông số kỹ thuật

- ▶ Số tầng: **6**
- ▶ Kích thước lọt lòng: 415x500mm (450)
564x500mm (600)



Mã sản phẩm	Chất liệu	Kích thước sản phẩm (mm)	Chiều rộng tủ (mm)	Đơn giá (VND)
FC0502C (V)	Inox 304	W415 x D500 x H1760mm	450mm	12.430.000
		W564 x D500 x H1760mm	600mm	13.690.000



TỦ KHO 6 TẦNG NAN TRÒN SUS 304 FC0502C (T)

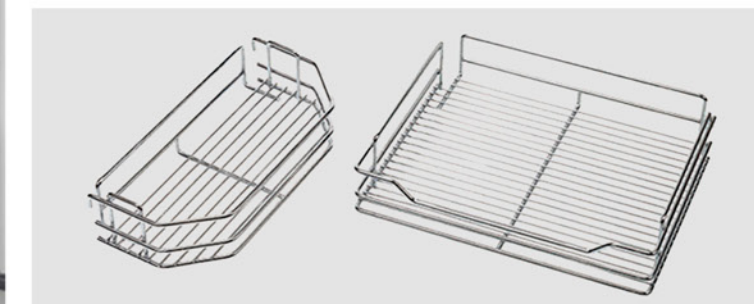
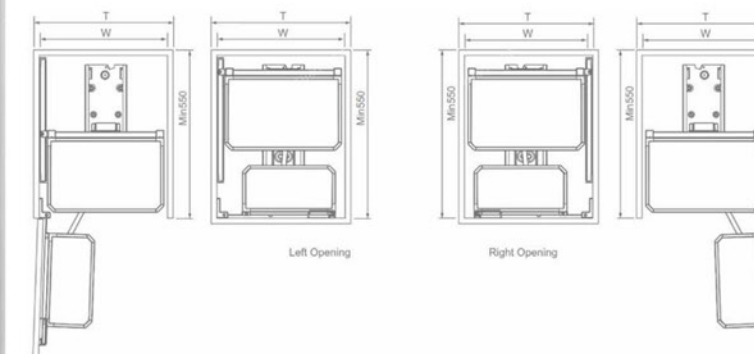


Đặc tính sản phẩm

- ▶ Chất liệu sản phẩm: **Inox 304** xước mờ
- ▶ Khung bằng thép Carbon sơn tĩnh điện màu xám
- ▶ Xử lý bề mặt: **Công nghệ Điện hóa**
- ▶ Lắp cho tủ cánh mở đa năng (Lắp được cả mở Phải và mở Trái)
- ▶ Tải trọng cho mỗi rổ : **5kg**
- ▶ Các tầng rổ có thể **điều chỉnh linh hoạt vị trí** nhờ các mắt lỗ ở trên khung
- ▶ Bảo hành bề mặt Inox 304: **Vĩnh viễn**
- ▶ Bảo hành chuyển động: 2 năm

Thông số kỹ thuật

- ▶ Số tầng: 6
- ▶ Kích thước lọt lòng: 415x500mm (450)
564x500mm (600)



Mã sản phẩm	Chất liệu	Kích thước sản phẩm (mm)	Chiều rộng tủ (mm)	Đơn giá (VND)
FC0502C (T)	Inox 304	W415 x D500 x H1760mm	450mm	10.978.000
		W564 x D500 x H1760mm	600mm	12.518.000



TỦ KHO 6 TẦNG VÁCH KÍNH CƯỜNG LỰC FC0502A

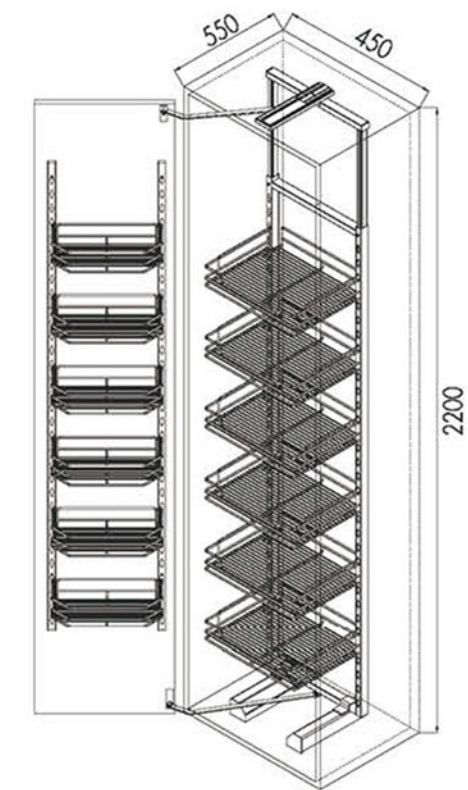


Đặc tính sản phẩm

- ▶ Chất liệu sản phẩm: **Kính cường lực**
- ▶ Khung bằng thép Carbon sơn tĩnh điện màu xám
- ▶ Lắp cho tủ cánh mở đa năng (Lắp được cả mở Phải và mở Trái)
- ▶ Tải trọng cho mỗi rổ : **5kg**
- ▶ Các tầng rổ có thể **điều chỉnh linh hoạt vị trí** nhờ các mắt lỗ ở trên khung
- ▶ Bảo hành bề mặt kính cường lực: 2 năm
- ▶ Bảo hành chuyển động: 2 năm

Thông số kỹ thuật

- ▶ Số tầng: 6
- ▶ Kích thước lọt lòng: 415x500mm (450)
564x500mm (600)



Mã sản phẩm	Chất liệu	Kích thước sản phẩm (mm)	Chiều rộng tủ (mm)	Đơn giá (VND)
FC0502A	Thép carbon, kính cường lực	W415 x D500 x H1760mm W564 x D500 x H1760mm	450mm 600mm	12.075.000 14.070.000



TỦ KHO 6 TẦNG NAN VUÔNG SUS 304 FC0602V



Đặc tính sản phẩm

- ▶ Chất liệu sản phẩm: **Inox 304** xước mờ
- ▶ Khung bằng thép Carbon sơn tĩnh điện màu xám
- ▶ Xử lý bề mặt: **Công nghệ Điện hóa**
- ▶ Lắp cho tủ cánh mở đa năng (Lắp được cả mở Phải và mở Trái)
- ▶ Tải trọng cho mỗi rổ : **5kg**
- ▶ Các tầng rổ có thể **điều chỉnh linh hoạt vị trí** nhờ các mắt lỗ ở trên khung
- ▶ Bảo hành bề mặt Inox 304: **Vĩnh viễn**
- ▶ Bảo hành chuyển động: **2 năm**

Thông số kỹ thuật

- ▶ Số tầng: **6**
- ▶ Kích thước lọt lòng: 415x500mm (450)
564x500mm (600)



Mã sản phẩm	Chất liệu	Kích thước sản phẩm (mm)	Chiều rộng tủ (mm)	Đơn giá (VND)
FC0602V	Inox 304	W415 x D500 x H1760mm	450mm	11.865.000
		W564 x D500 x H1760mm	600mm	13.650.000



TỦ KHO 2 TẦNG NAN DỆT SUS 304 FC0504C

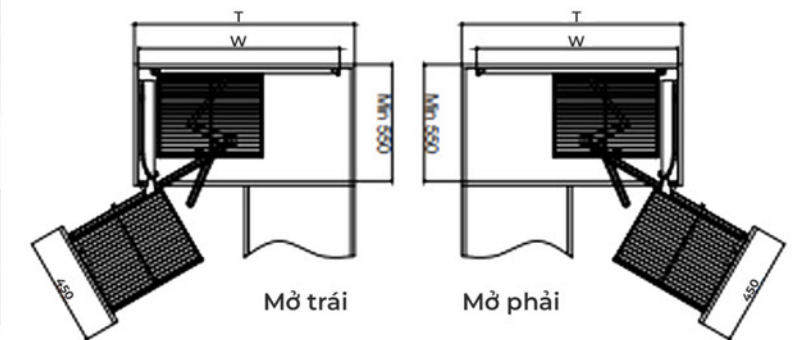


Đặc tính sản phẩm

- ▶ Chất liệu sản phẩm: **Inox 304** xước mờ
- ▶ Khung bằng thép Carbon sơn tĩnh điện màu xám
- ▶ Xử lý bề mặt: **Công nghệ Điện hóa**
- ▶ Lắp cho tủ cánh mở đa năng (Lắp được cả mở Phải và mở Trái)
- ▶ Tải trọng cho mỗi rổ : **5kg**
- ▶ Các tầng rổ có thể **điều chỉnh linh hoạt vị trí** nhờ các mắt lỗ ở trên khung
- ▶ Bảo hành bề mặt Inox 304: **Vĩnh viễn**
- ▶ Bảo hành chuyển động: **2 năm**

Thông số kỹ thuật

- ▶ Số tầng: **2**
- ▶ Kích thước lọt lòng: **415mm**



Mã sản phẩm	Chất liệu	Kích thước sản phẩm (mm)	Chiều rộng tủ (mm)	Đơn giá (VND)
FC0504C	Inox 304	W415 x D500 x H(600-750)mm	450mm	7.300.000



TỦ KHO 2 TẦNG VÁCH KÍNH CƯỜNG LỰC FC0504A

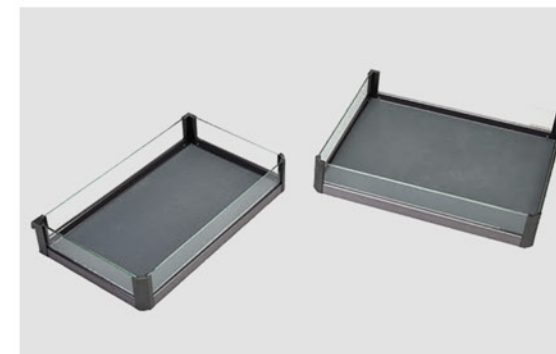
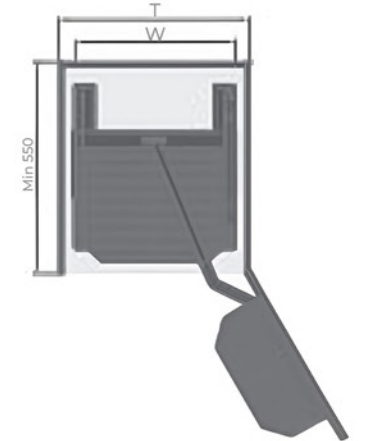
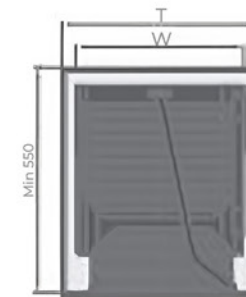


Đặc tính sản phẩm

- ▶ Chất liệu sản phẩm: **Kính cường lực**
- ▶ Khung bằng thép Carbon sơn tĩnh điện màu xám
- ▶ Lắp cho tủ cánh mở đa năng (Lắp được cả mở Phải và mở Trái)
- ▶ Tải trọng cho mỗi rổ : **5kg**
- ▶ Các tầng rổ có thể **điều chỉnh linh hoạt vị trí** nhờ các mắt lỗ ở trên khung
- ▶ Bảo hành bề mặt kính cường lực: 2 năm
- ▶ Bảo hành chuyển động: 2 năm

Thông số kỹ thuật

- ▶ Số tầng: 2
- ▶ Kích thước lọt lòng: 415mm



Mã sản phẩm	Chất liệu	Kích thước sản phẩm (mm)	Chiều rộng tủ (mm)	Đơn giá (VND)
FC0504A	Thép carbon, kính cường lực	W415x D500 x H(600-750)mm	450mm	7.497.000



TỦ KHO 4 TẦNG NAN DỆT SUS 304 FC0508C



Đặc tính sản phẩm

- ▶ Chất liệu sản phẩm: **Inox 304** xước mờ
- ▶ Khung bằng thép Carbon sơn tĩnh điện màu xám
- ▶ Xử lý bề mặt: **Công nghệ Điện hóa**
- ▶ Lắp cho tủ cánh mở đa năng (Lắp được cả mở Phải và mở Trái)
- ▶ Tải trọng cho mỗi rổ : **5kg**
- ▶ Các tầng rổ có thể **điều chỉnh linh hoạt vị trí** nhờ các mắt lỗ ở trên khung
- ▶ Bảo hành bề mặt Inox 304: **Vĩnh viễn**
- ▶ Bảo hành chuyển động: **2 năm**

Thông số kỹ thuật

- ▶ Số tầng: **4**
- ▶ Kích thước lọt lòng: **415x500mm**



Mã sản phẩm	Chất liệu	Kích thước sản phẩm (mm)	Chiều rộng tủ (mm)	Đơn giá (VND)
FC0508C	Inox 304	W415 x D500 x H1100mm	450mm	11.865.000



KỆ GÓC LIÊN HOÀN - NAN TRÒN - INOX 304 FC0503C

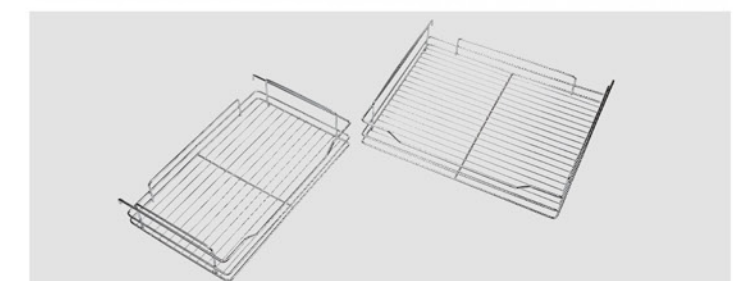
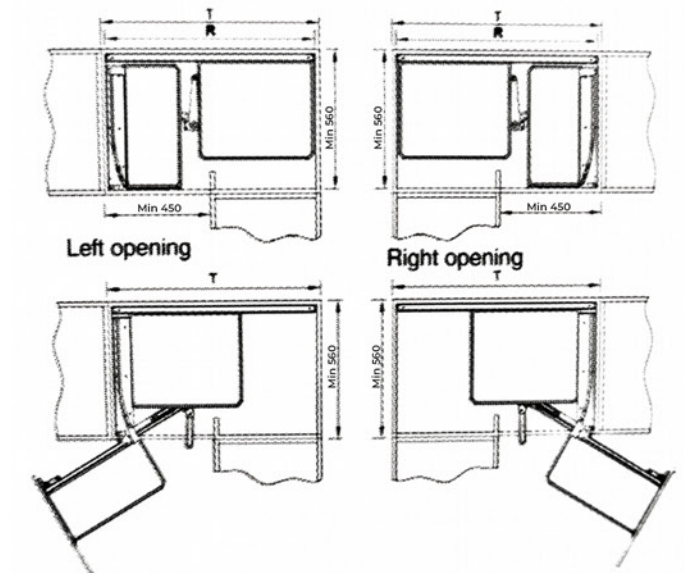


Đặc tính sản phẩm

- ▶ Kệ góc liên hoàn: Nan Tròn
- ▶ Chất liệu sản phẩm: Inox 304 xước mờ
- ▶ Công nghệ: Điện phân bề mặt
- ▶ Hệ chuyển động thiết kế thông minh dùng được cả mở Trái hoặc Phải
- ▶ Bảo hành Inox 304: Vĩnh viễn
- ▶ Bảo hành chuyển động: 2 năm

Thông số kỹ thuật

- ▶ Số tầng: 2
- ▶ Kích thước lọt lòng: 415mm



Mã sản phẩm	Chất liệu	Kích thước sản phẩm (mm)	Chiều rộng tủ (mm)	Đơn giá (VND)
FC0503C	Inox 304	W(864-964) x D500 x H525mm	900 - 1000mm	9.715.000



GIÁ GÓC LIÊN HOÀN HÌNH LÁ FC58



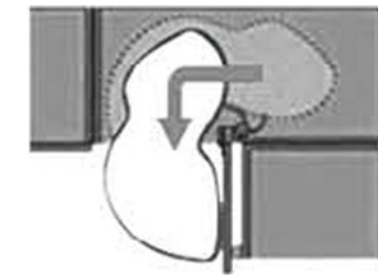
Đặc tính sản phẩm

- ▶ Kệ góc liên hoàn lá (**Phân biệt mở Trái và Phải**)
- ▶ Mã sản phẩm: FC58R (Mở phải) ; FC58L (Mở Trái)
- ▶ Khung **Thép Carbon Sơn Nhiệt**
- ▶ Thành khay mạ Crom, đáy khay lót thảm chống trượt
- ▶ Trọng Tải: 20kg
- ▶ Bảo hành cơ học: 24 tháng

Thông số kỹ thuật

- ▶ Số tầng: 2
- ▶ Màu sắc: Trắng / Xám

Mở trái



Mở một nửa



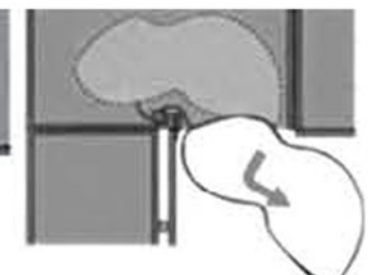
Mở toàn phần



Mở phải



Mở một nửa

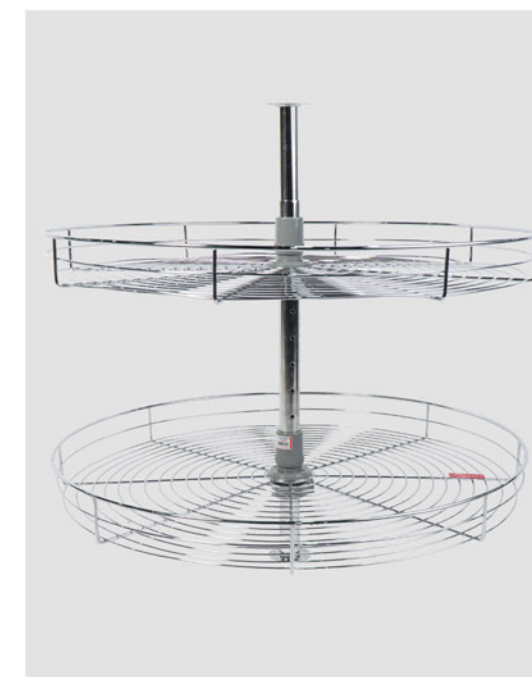


Mở toàn phần

Mã sản phẩm	Màu sắc	Kích thước sản phẩm (mm)	Chiều rộng tủ (mm)	Đơn giá (VND)
FC58	Trắng	W(600-750) x D495 x H865mm	900 - 1000mm	8.760.000
	Xám	W(600-750) x D495 x H865mm	900 - 1000mm	9.080.000



MÂM XOAY GÓC 360 - NAN TRÒN FC57

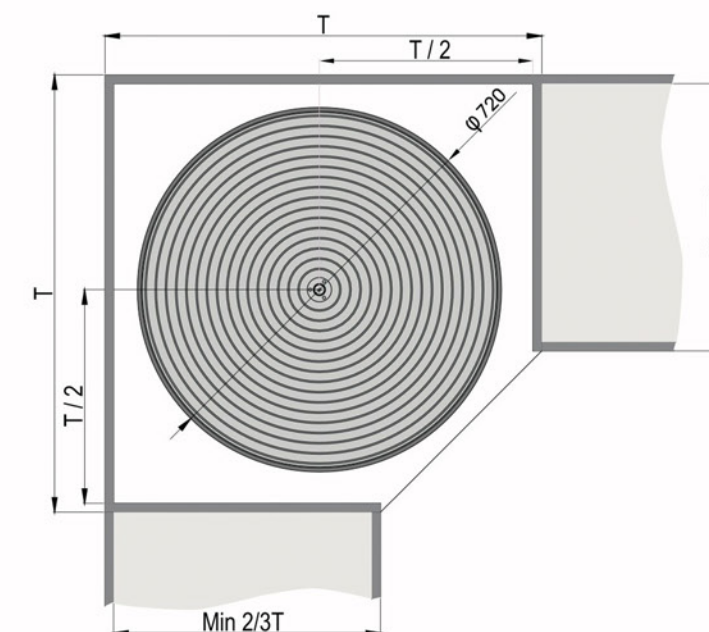


Đặc tính sản phẩm

- ▶ Kệ góc mâm xoay 360 độ
- ▶ Chất liệu: **Inox 304**
- ▶ Bề mặt: **Công nghệ điện hóa**
- ▶ Hệ chuyển động Đồng trục nhẹ nhàng, êm ái.

Thông số kỹ thuật

- ▶ Chiều rộng tủ 800mm
- ▶ Khoảng mở cánh ≥ 370 mm
- ▶ Chiều sâu tủ ≥ 530 mm
- ▶ Chiều cao 620-800mm
- ▶ Lưu ý: Để thuận tiện cho việc sử dụng quý khách nên thiết kế khoảng hở chiều rộng cánh ≥ 400 mm



Mã sản phẩm	Chất liệu	Kích thước sản phẩm (mm)	Chiều rộng tủ (mm)	Đơn giá (VND)
FC57	Inox 304	H(600-900) x ø715mm	800mm	4.075.000

MÂM XOAY GÓC 270 - NAN TRÒN

FC56

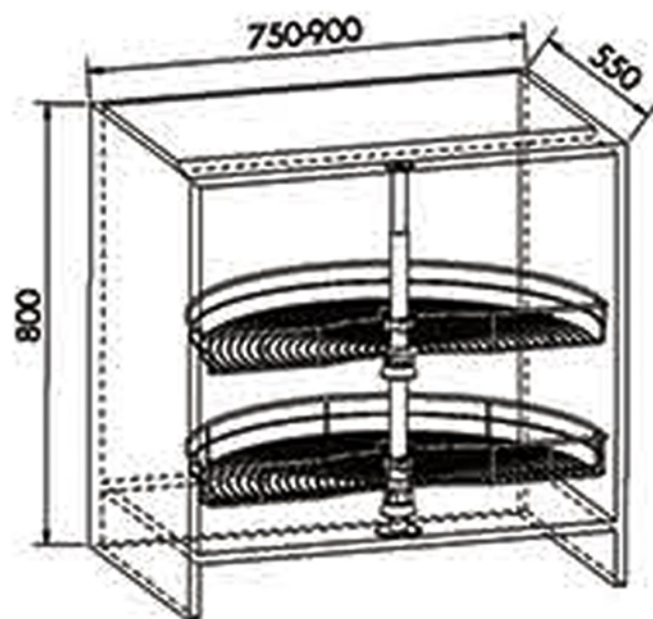


Đặc tính sản phẩm

- ▶ Kệ góc mâm xoay 270 độ
- ▶ Chất liệu: **Inox 304**
- ▶ Bề mặt: **Công nghệ điện hóa**
- ▶ Hệ chuyển động Đồng trục nhẹ nhàng, êm ái.

Thông số kỹ thuật

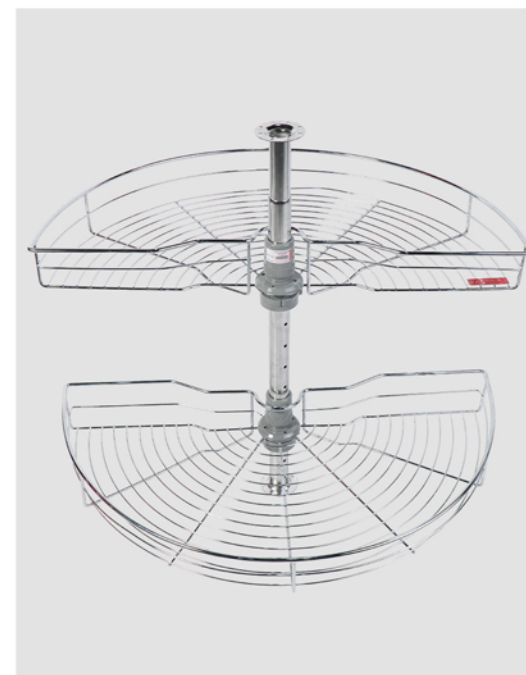
- ▶ Chiều rộng tủ 800mm
- ▶ Khoảng mở cánh ≥ 370 mm
- ▶ Chiều sâu tủ ≥ 530 mm
- ▶ Chiều cao 620-800mm
- ▶ Lưu ý: Để thuận tiện cho việc sử dụng quý khách nên thiết kế khoảng hở chiều rộng cánh ≥ 400 mm



Mã sản phẩm	Chất liệu	Kích thước sản phẩm (mm)	Chiều rộng tủ (mm)	Đơn giá (VND)
FC56	Inox 304	H(600-900) x ϕ 715mm	800mm	3.680.000

MÂM XOAY GÓC 180 - NAN TRÒN

FC55

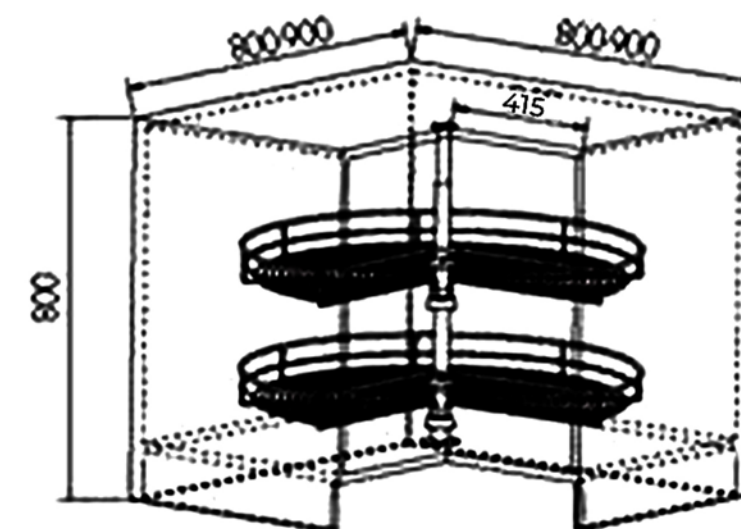


Đặc tính sản phẩm

- ▶ Kệ góc mâm xoay 180 độ
- ▶ Chất liệu: **Inox 304**
- ▶ Bề mặt: **Công nghệ điện hóa**
- ▶ Hệ chuyển động Đồng trục nhẹ nhàng, êm ái.

Thông số kỹ thuật

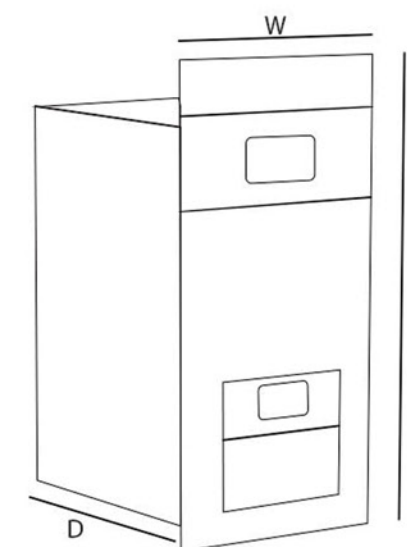
- ▶ Chiều rộng tủ 800mm
- ▶ Khoảng mở cánh ≥ 370 mm
- ▶ Chiều sâu tủ ≥ 530 mm
- ▶ Chiều cao 620-800mm
- ▶ Lưu ý: Để thuận tiện cho việc sử dụng quý khách nên thiết kế khoảng hở chiều rộng cánh ≥ 400 mm



Mã sản phẩm	Chất liệu	Kích thước sản phẩm (mm)	Chiều rộng tủ (mm)	Đơn giá (VND)
FC55	Inox 304	H(600-900) x ϕ 715mm	800mm	3.276.000



THÙNG GẠO MẶT GƯƠNG FCP303



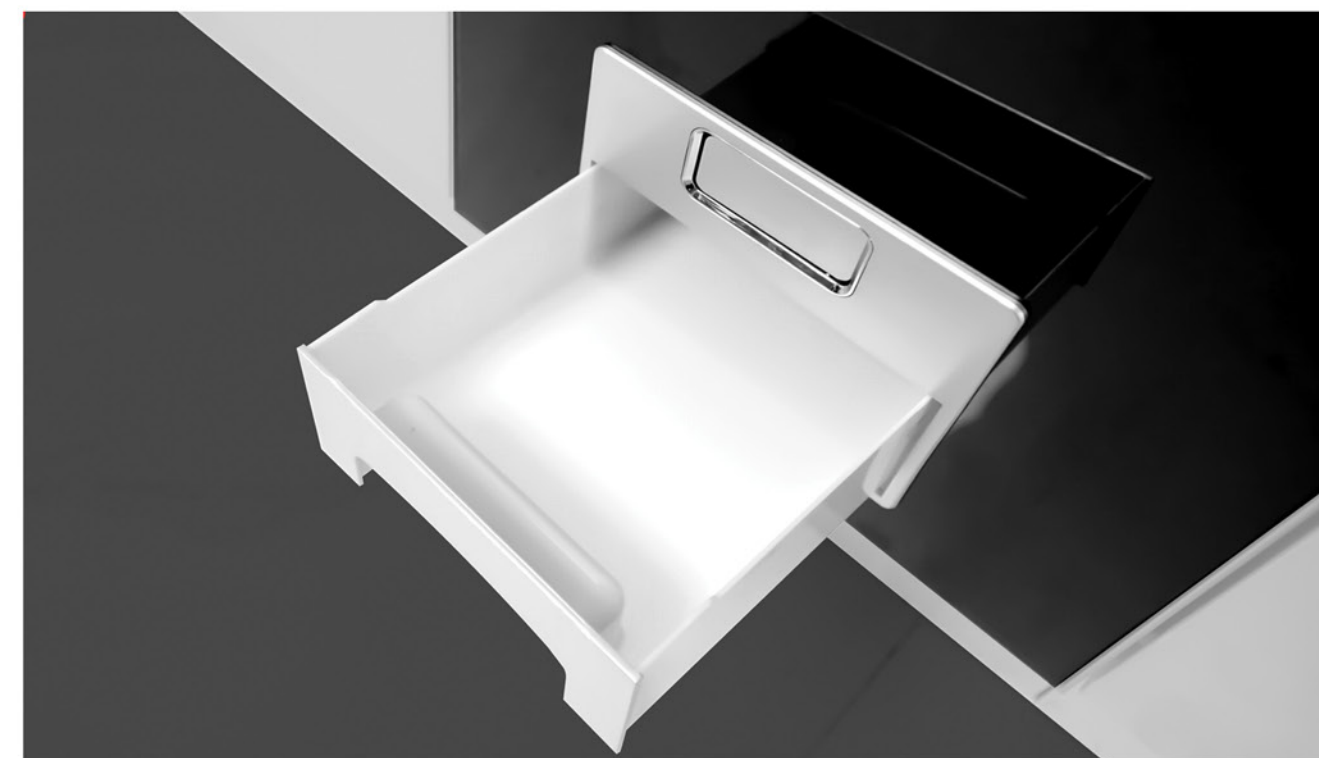
W *D460*H650

Đặc tính sản phẩm

- ▶ Thùng gạo **mặt kính cường lực** cao cấp
- ▶ Chất liệu vỏ thùng đựng gạo **INOX**
- ▶ Đạt các tiêu chuẩn vệ sinh an toàn cho sức khỏe
- ▶ Mặt trước kính cường lực
- ▶ Nhấn nút để lấy gạo dễ dàng
- ▶ Dung tích chứa tối đa: **20kg**
- ▶ Lắp đặt âm tủ

Thông số kỹ thuật

- ▶ Màu sắc trắng và đen



Mã sản phẩm	Chất liệu	Kích thước sản phẩm (mm)	Chiều rộng tủ (mm)	Đơn giá (VND)
FCP303	Inox	W300 x D410 x H650mm	300mm	3.066.000

THÙNG GẠO MẶT KÍNH CƯỜNG LỰC

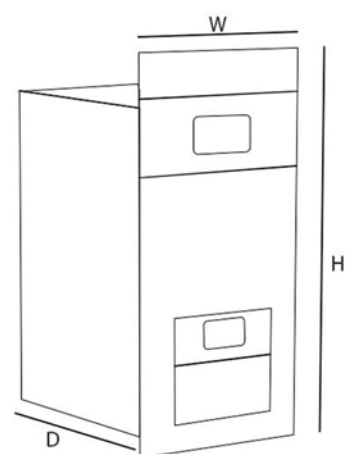
FC33



● Màu đen



● Màu trắng



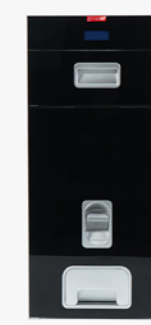
Đặc tính sản phẩm

- ▶ Thùng gạo mặt kính cường lực cao cấp
- ▶ Đạt các tiêu chuẩn vệ sinh an toàn cho sức khỏe
- ▶ Mặt trước **kính cường lực**
- ▶ Nhấn nút để lấy gạo dễ dàng
- ▶ Dung tích chứa tối đa: **20kg**
- ▶ Lắp đặt âm tủ
- ▶ Màu sắc **trắng và đen**

Mã sản phẩm	Chất liệu	Kích thước sản phẩm (mm)	Chiều rộng tủ (mm)	Đơn giá (VND)
FC33	Inox	W300 x D410 x H650mm	300mm	2.520.000

THÙNG GẠO MẶT GƯƠNG ĐIỆN TỬ

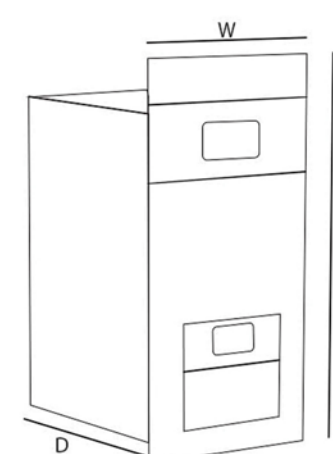
FC34



● Màu đen



● Màu trắng



Đặc tính sản phẩm

- ▶ Thùng gạo mặt kính cường lực cao cấp
- ▶ Đạt các tiêu chuẩn vệ sinh an toàn cho sức khỏe
- ▶ Có bảng hiển thị điện tử
- ▶ Mặt trước **kính cường lực**
- ▶ Nhấn nút để lấy gạo dễ dàng
- ▶ Dung tích chứa tối đa: **20kg**
- ▶ Lắp đặt âm tủ
- ▶ Màu sắc **trắng và đen**

Mã sản phẩm	Chất liệu	Kích thước sản phẩm (mm)	Chiều rộng tủ (mm)	Đơn giá (VND)
FC34	Inox	W300 x D410 x H650mm	300mm	2.982.000



THÙNG GẠO ÂM TỬ 16KG RAY GIẢM CHẤN

FC32-2

Đặc tính sản phẩm

- ▶ Thùng gạo nhựa nắp cánh mở
- ▶ Chất liệu nhựa ABS cao cấp
- ▶ Ray âm giảm chấn đóng mở nhẹ nhàng
- ▶ Lấy gạo mặt trước
- ▶ Dung tích chứa: 15kg - 18kg

Mã sản phẩm	Chất liệu	Kích thước sản phẩm (mm)	Chiều rộng tủ (mm)	Đơn giá (VND)
FC32-2	Nhựa ABS	W260 x D365 x H480mm	300mm	3.580.000



THÙNG GẠO ÂM TỬ GẮN CẢNH MỞ

FC32-5

Đặc tính sản phẩm

- ▶ Thùng gạo âm tủ gắn cánh điện tử
- ▶ Chất liệu nhựa ABS cao cấp
- ▶ Ray âm giảm chấn đóng mở nhẹ nhàng
- ▶ Lấy gạo bên hông
- ▶ Dung tích chứa: 15kg - 18kg

Mã sản phẩm	Chất liệu	Kích thước sản phẩm (mm)	Chiều rộng tủ (mm)	Đơn giá (VND)
FC32-5	Nhựa ABS	W210 x D425 x H475mm	250mm	3.580.000



THÙNG GẠO ÂM TỬ GẮN CẢNH 15KG ĐIỆN TỬ

FC32-4

Đặc tính sản phẩm

- ▶ Thùng gạo nhựa nắp cánh mở
- ▶ Chất liệu nhựa ABS cao cấp
- ▶ Ray âm giảm chấn đóng mở nhẹ nhàng
- ▶ Lấy gạo mặt trước
- ▶ Dung tích chứa: 12kg - 15kg

Mã sản phẩm	Chất liệu	Kích thước sản phẩm (mm)	Chiều rộng tủ (mm)	Đơn giá (VND)
FC32-4	Nhựa ABS	W220 x D420 x H530mm	300mm	4.200.000



THÙNG GẠO MẶT GƯƠNG 2 NGĂN

FC35

Đặc tính sản phẩm

- ▶ Thùng gạo mặt gương trắng
- ▶ 2 ngăn dạng kéo
- ▶ Mặt trước kính cường lực
- ▶ Lấy gạo mặt trước
- ▶ Dung tích chứa: 15kg - 18kg

Mã sản phẩm	Chất liệu	Kích thước sản phẩm (mm)	Chiều rộng tủ (mm)	Đơn giá (VND)
FC35	Inox	W300 x D430 x H650mm	300mm	3.310.000

THÙNG RÁC ĐÔI ÂM TỬ GẮN CÁCH

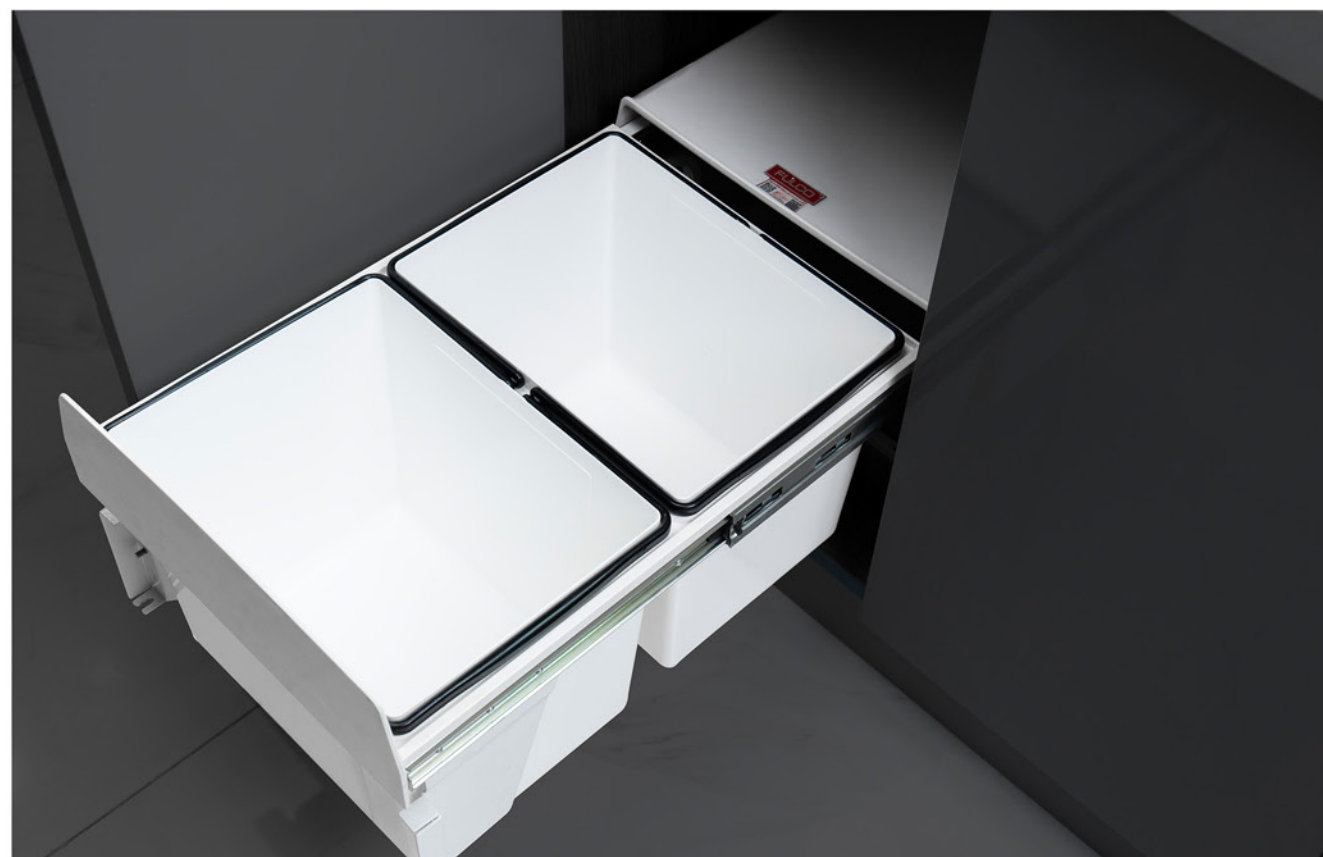
FC48



Đặc tính sản phẩm

- ▶ Thùng rác đôi cánh kéo âm tử
- ▶ Khung thép Carbon sơn tĩnh điện
- ▶ Chất liệu Nhựa ABS màu Dark Grey cao cấp
- ▶ Ray trượt giảm chấn
- ▶ Dung tích 30L (2x15L) và 40L (2x20L)

Mã sản phẩm	Chất liệu	Kích thước sản phẩm (mm)	Chiều rộng tủ (mm)	Đơn giá (VND)
FC48	Nhựa ABS	W260 x D390 x H480mm	300mm	3.080.000
		W362 x D506 x H368mm	400mm	3.080.000



THÙNG RÁC ĐÔI ÂM TỬ GẮN CÁCH

FC202



Đặc tính sản phẩm

- ▶ Thùng rác đôi cỡ lớn lắp âm tủ cánh kéo
- ▶ Khung thép sơn tĩnh điện
- ▶ Nhựa ABS màu Dark Grey cao cấp
- ▶ Ray âm giảm chấn cao cấp
- ▶ Dung tích 40L (20L+20L)

Mã sản phẩm	Chất liệu	Kích thước sản phẩm (mm)	Chiều rộng tủ (mm)	Đơn giá (VND)
FC202	Nhựa ABS	W330 x D500 x H470mm	400mm	3.080.000



THÙNG RÁC ĐÔI ÂM TỬ CÁNH MỞ
FC47



- Đặc tính sản phẩm**
- ▶ Thùng rác đôi cánh mở
 - ▶ Khung thép Carbon sơn tĩnh điện
 - ▶ Chất liệu **Nhựa ABS**
 - ▶ **Ray trượt giảm chấn**
 - ▶ Dung tích 30L (2x15L)

Mã sản phẩm	Chất liệu	Kích thước sản phẩm (mm)	Chiều rộng tủ (mm)	Đơn giá (VND)
FC47	Nhựa ABS	W340 x D510 x H315mm	400mm	2.761.000



THÙNG RÁC GẮN CÁNH
FC40



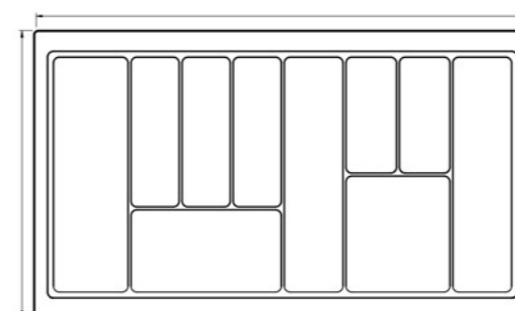
- Đặc tính sản phẩm**
- ▶ Thùng rác đơn gắn cánh
 - ▶ Chất liệu INOX không rỉ
 - ▶ Dung tích 12 (14L)

Mã sản phẩm	Chất liệu	Kích thước sản phẩm (mm)	Chiều rộng tủ (mm)	Đơn giá (VND)
FC40	Nhựa ABS	W260 x H290mm	400mm	1.199.000





**KHAY CHIA THÌA DĨA
FC34B**



Đặc tính sản phẩm

- ▶ Khay chia thìa đĩa
- ▶ Chất liệu nhựa cao cấp PP chịu nhiệt
- ▶ Kích thước sản phẩm đa dạng, dễ dàng lắp đặt, vệ sinh

Mã sản phẩm	Chất liệu	Kích thước sản phẩm (mm)	Chiều rộng tủ (mm)	Đơn giá (VND)
FC34B	Nhựa PP	W(390-320) x D(480-420) x H50mm	450mm	604.000
		W(430-370) x D(480-420) x H50mm	500mm	651.000
		W(530-480) x D(480-420) x H50mm	600mm	725.000
		W(630-560) x D(480-420) x H50mm	700mm	809.000
		W(730-640) x D(480-420) x H50mm	800mm	903.000
		W(830-790) x D(480-420) x H50mm	900mm	935.000

FULCO



HỆ THỐNG CHẬU - VÒI



**BỘ CHẬU VÒI RỬA MỘT HỒ THÁC NƯỚC SUS 304
FC-B7546**



Đặc tính sản phẩm

- ▶ Bề mặt dập tạo vân tổ ong, chống trầy xước, chịu mài mòn tốt
- ▶ Thành chậu dày 3.0mm + hố chậu dày 1.00mm
- ▶ Lòng chậu sâu tăng dung tích hố, hạn chế bắn nước, chống xước cực cao
- ▶ Lớp sơn chống ngưng tụ
- ▶ Vòi rửa cổ ngỗng 3 chế độ xoay 360 độ, dây rút
- ▶ Tích hợp nhiều phụ kiện: Vòi thác nước, vòi rút, thớt gỗ, rổ inox và siphon
- ▶ Màu sắc: Inox Trắng xước

Thông số kỹ thuật

- ▶ Kích thước sản phẩm 750 x 460 x 230mm
- ▶ Kích thước khoét đá 720 x 430mm
- ▶ Thành chậu dày 3.0mm + hố chậu dày 1.0mm
- ▶ Bề mặt Inox 304 bảo hành **vĩnh viễn**
- ▶ Bảo hành 24 tháng
- ▶ Bát rác chống tắc

Đơn giá (VNĐ)

- ▶ **6.825.000**

Hình ảnh phụ kiện



Bề mặt chống trầy xước



CHẬU RỬA MỘT HỔ SUS 304
FC-D7546



Đặc tính sản phẩm

- ▶ Chất liệu **inox 304** cao cấp, độ dày tiêu chuẩn
- ▶ Công nghệ đánh bóng mịn, **chống bám dính** dầu mỡ, dễ dàng vệ sinh
- ▶ Trang bị **tấm chống ồn**; Chiều sâu lòng chậu lớn giúp tối ưu không gian sử dụng và chống bắn nước
- ▶ Lớp sơn chống ngưng tụ
- ▶ Tích hợp nhiều phụ kiện: khay, giỏ đựng

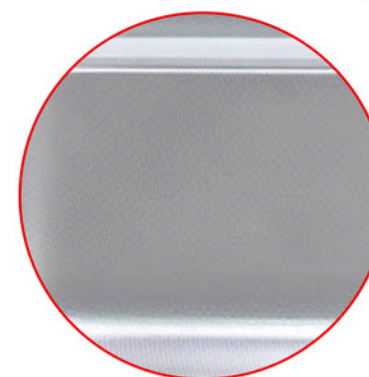
Thông số kỹ thuật

- ▶ Kích thước sản phẩm 750 x 460 x 230mm
- ▶ Kích thước khoét đá 720 x 430mm
- ▶ Thành chậu dày 3.0mm + hố chậu dày 1.0mm
- ▶ Bề mặt Inox 304 bảo hành **vĩnh viễn**
- ▶ Bảo hành 24 tháng
- ▶ Bạt rác chống tắc

Đơn giá (VNĐ)

▶ 6.330.000

Hình ảnh phụ kiện

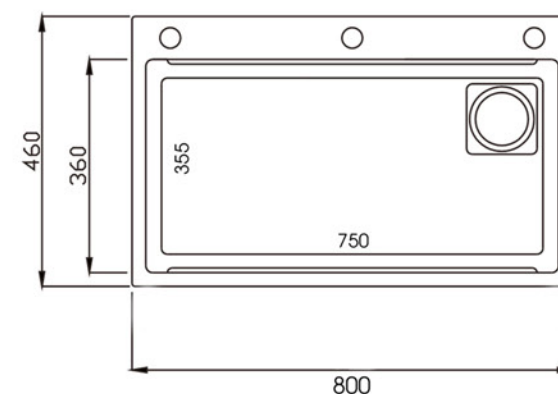


Bề mặt chống trầy xước





CHẬU RỬA MỘT HỔ SUS 304 FC-H8046



Đặc tính sản phẩm

- ▶ Chất liệu **inox 304** cao cấp, độ dày tiêu chuẩn
- ▶ Công nghệ bề mặt vân tổ ong, **chống bám dính dầu mỡ**, dễ dàng vệ sinh
- ▶ Trang bị **tấm chống ồn**; Chiều sâu lòng chậu lớn giúp tối ưu không gian sử dụng và chống bắn nước
- ▶ Thiết kế góc lượn R15 dễ dàng vệ sinh, rãnh thoát nước thông minh, hiệu quả
- ▶ Tích hợp phụ kiện trên bề mặt (thớt, chậu rửa mini...) tùy chỉnh thuận lợi cho mọi thao tác sử dụng

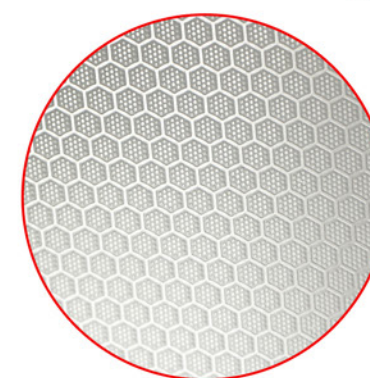
Thông số kỹ thuật

- ▶ Kích thước sản phẩm 800 x 460 x 220mm
- ▶ Kích thước khoét đá 770 x 430mm
- ▶ Thành chậu dày 3.0mm + hố chậu dày 1.0mm
- ▶ Bề mặt Inox 304 bảo hành **vĩnh viễn**
- ▶ Bảo hành 24 tháng
- ▶ Bát rác chống tắc

Đơn giá (VNĐ)

- ▶ **6.330.000**

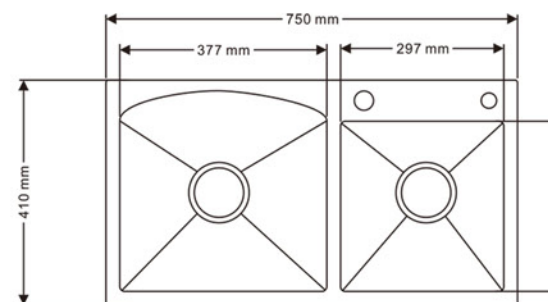
Hình ảnh phụ kiện



Bề mặt chống tràn xức



CHẬU RỬA HAI HỒ LỆCH SUS 304 FC-U7843 (8245)



Bề mặt chống trầy xước

Đặc tính sản phẩm

- ▶ Chất liệu **inox 304** cao cấp
- ▶ Công nghệ bề mặt vân tổ ong chống bám dính dầu mỡ, dễ vệ sinh
- ▶ Thiết kế tinh tế 2 kích cỡ hố để thuận tiện cho việc sử dụng
- ▶ Hố chậu sâu: chiều sâu lòng chậu lớn giúp tối ưu không gian làm việc và chống bắn nước
- ▶ Giá úp bát đi kèm tích hợp tiện lợi, úp ngay bát đĩa trên chậu, viền cao su tránh gây tiếng ồn và xước

Thông số kỹ thuật

- ▶ Kích thước sản phẩm
 - ▶ FC-U8245: 820 x 450 x 220mm
 - ▶ FC-U7843: 780 x 430 x 220mm
- ▶ Kích thước khoét đá
 - ▶ FC-U8245: 790 x 420mm
 - ▶ FC-U7843: 750 x 400mm
- ▶ Thành chậu dày 3.0mm + hố chậu dày 1.0mm
- ▶ Bề mặt Inox 304 bảo hành **vĩnh viễn**
Bảo hành 24 tháng

Đơn giá (VNĐ)

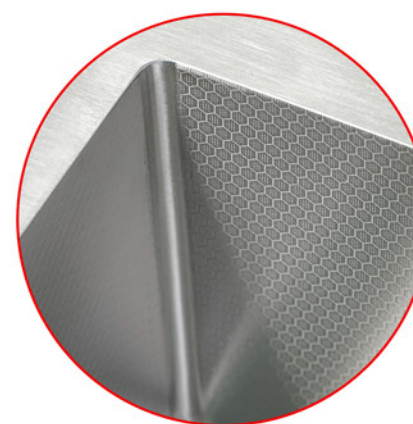
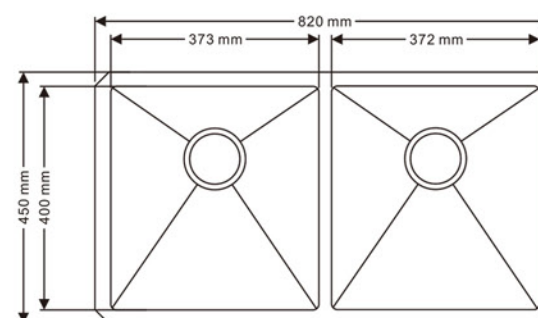
- | | |
|------------|-----------|
| ▶ FC-U8245 | 6.330.000 |
| ▶ FC-U7843 | 6.185.000 |

Hình ảnh phụ kiện





CHẬU RỬA HAI HỒ CÂN SUS 304 FC-V7843 (8245)



Bề mặt chống trầy xước

Đặc tính sản phẩm

- ▶ Chất liệu **inox 304** cao cấp
- ▶ Công nghệ bề mặt vân tổ ong chống bám dính dầu mỡ, dễ vệ sinh
- ▶ Trang bị tấm chống ồn lớn; chiều sâu lòng chậu lớn giúp tối ưu không gian sử dụng và chống bắn nước
- ▶ Giá úp bát đi kèm tích hợp tiện lợi, úp ngay bát đĩa trên chậu, viền cao su tránh gây tiếng ồn và xước

Thông số kỹ thuật

- ▶ Kích thước sản phẩm
 - ▶ FC-V8245: 820 x 450 x 220mm
 - ▶ FC-V7843: 780 x 430 x 220mm
- ▶ Kích thước khoét đá
 - ▶ FC-V8245: 790 x 420mm
 - ▶ FC-V7843: 750 x 400mm
- ▶ Thành chậu dày 3.0mm + hố chậu dày 1.0mm
- ▶ Bề mặt Inox 304 bảo hành **vĩnh viễn**
- ▶ Bảo hành 24 tháng

Đơn giá (VNĐ)

- | | |
|------------|-----------|
| ▶ FC-V8245 | 6.330.000 |
| ▶ FC-V7843 | 6.195.000 |

Hình ảnh phụ kiện





F11

Chất liệu	SUS 304
Đơn giá (VNĐ)	1.711.000
Màu	Xước mờ
Đường nước	1 nóng - 1 lạnh



F22

Chất liệu	SUS 304
Đơn giá (VNĐ)	1.711.000
Màu	Xước mờ
Đường nước	1 nóng - 1 lạnh



F66

Chất liệu	SUS 304
Đơn giá (VNĐ)	2.940.000
Màu	Xước mờ
Đường nước	1 nóng - 1 lạnh



F77

Chất liệu	SUS 304
Đơn giá (VNĐ)	3.245.000
Màu	Xước mờ
Đường nước	1 nóng - 1 lạnh



F88

Chất liệu	Hợp kim mạ Chrome bóng
Đơn giá (VNĐ)	4.599.000
Màu	Mạ Chrome bóng
Đường nước	1 nóng - 1 lạnh



FULCO



PHỤ KIỆN TỦ QUẦN ÁO

GIÁ NÂNG HẠ CƠ TREO QUẦN ÁO
FCH404



Đặc tính sản phẩm

- ▶ Hộp số cao cấp giúp chuyển động êm ái
- ▶ Màu sắc sang trọng, không bám bụi
- ▶ Chất liệu hợp kim sơn tĩnh điện phủ Nano 5 lớp
- ▶ Bảo hành cơ học 24 tháng

Mã sản phẩm	Chất liệu	Kích thước sản phẩm (mm)	Chiều rộng tủ (mm)	Đơn giá (VND)
FCH404		W(600-830) x D112 x H830mm	660-890mm	2.656.000

GIÁ NÂNG HẠ CƠ TREO QUẦN ÁO
FCH614-WD

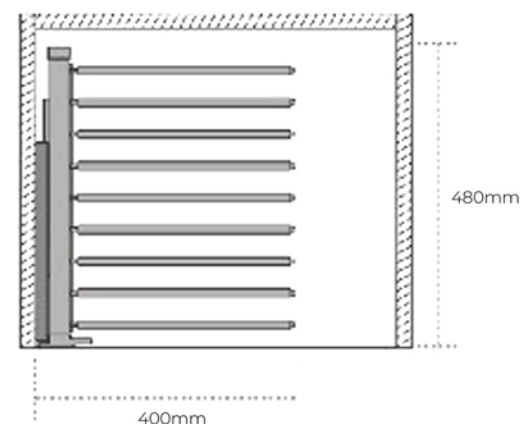


Đặc tính sản phẩm

- ▶ Bộ hợp lực hai bên vận hành êm và nhẹ, giảm chấn rút về nhẹ nhàng
- ▶ Màu sắc sang trọng không bám bụi
- ▶ Chất liệu nhôm + nhựa ABS cao cấp

Mã sản phẩm	Chất liệu	Kích thước sản phẩm (mm)	Chiều rộng tủ (mm)	Đơn giá (VND)
FCH614-WD		W(600-830) x D839 x H115mm	660-830mm	4.252.000
		W(900-1100) x D839 x H115mm	900-1100mm	4.578.000

GIÁ TREO QUẦN ÂU CAO CẤP
FCH303

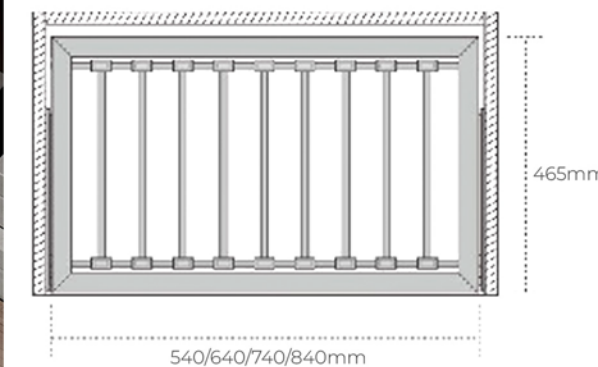


Đặc tính sản phẩm

- ▶ Ray âm cao cấp, dùng để treo quần âu
- ▶ Chất liệu hợp kim sơn tĩnh điện phủ Nano 5 lớp
- ▶ Bảo hành cơ học 24 tháng

Mã sản phẩm	Chất liệu	Kích thước sản phẩm (mm)	Chiều rộng tủ (mm)	Đơn giá (VND)
FCH303		W400 x D480 x H110mm	450mm	2.845.000

GIÁ TREO QUẦN ÂU CAO CẤP
FCH201A



Đặc tính sản phẩm

- ▶ Ray âm giảm chấn giúp chuyển động êm ái, nhẹ nhàng
- ▶ Màu sắc sang trọng, không bám bụi
- ▶ Chất liệu hợp kim sơn tĩnh điện phủ Nano
- ▶ Bảo hành cơ học 24 tháng

Mã sản phẩm	Chất liệu	Kích thước sản phẩm (mm)	Chiều rộng tủ (mm)	Đơn giá (VND)
FCH201A		W664 x D465 x H50mm	700mm	3.245.000
		W764 x D465 x H50mm	800mm	3.310.000

NGĂN KÉO ĐỂ QUẦN ÁO CAO CẤP
FCH205

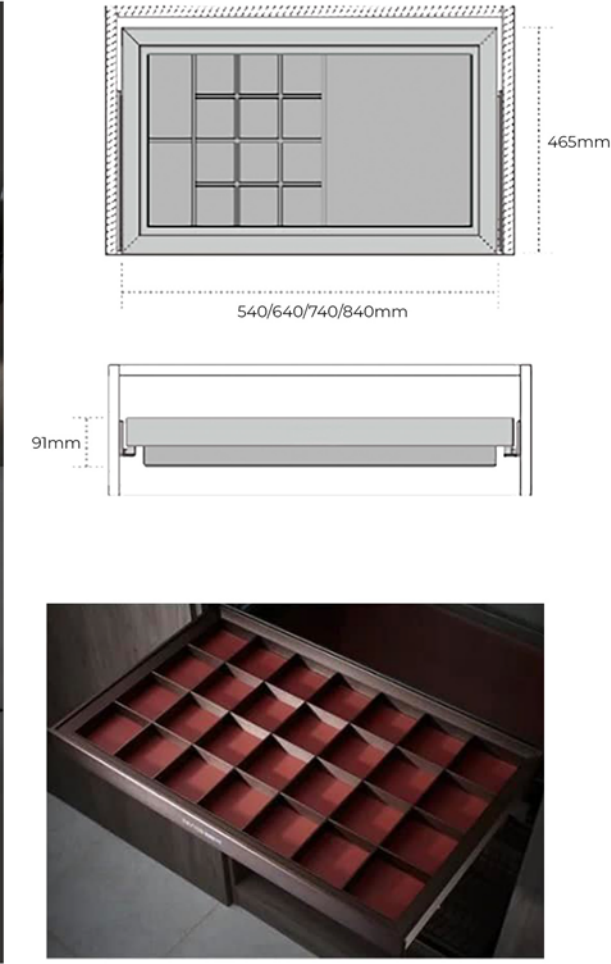


Đặc tính sản phẩm

- ▶ Ray âm giảm chấn cao cấp
- ▶ Màu sắc sang trọng, không bám bụi
- ▶ Chất liệu hợp kim sơn tĩnh điện phủ Nano 5 lớp, bề mặt bọc da nâu cao cấp
- ▶ Bảo hành cơ học 24 tháng

Mã sản phẩm	Chất liệu	Kích thước sản phẩm (mm)	Chiều rộng tủ (mm)	Đơn giá (VND)
FCH205		W664 x D465 x H165mm	700mm	5.095.000
		W664 x D465 x H165mm	800mm	5.712.000

NGĂN KÉO ĐỒ TRANG SỨC - PHỤ KIỆN CAO CẤP
FCH203

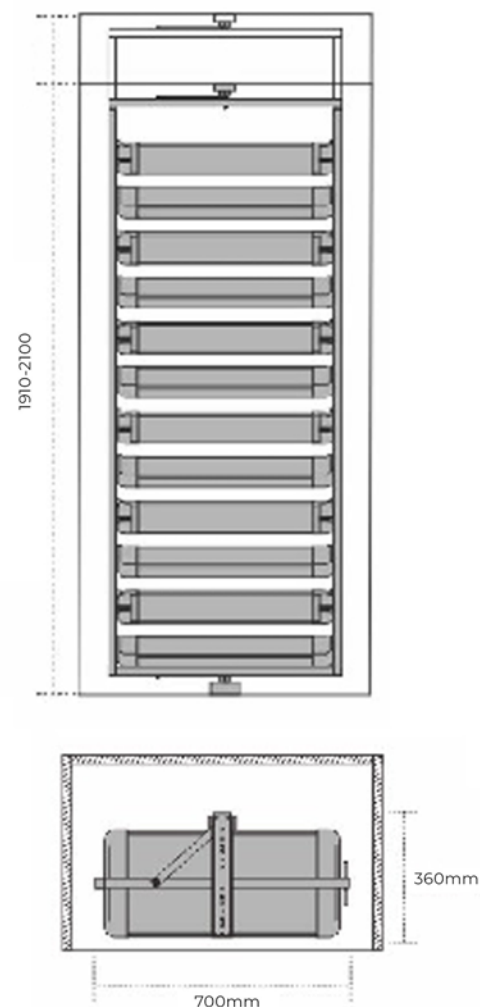


Đặc tính sản phẩm

- ▶ Ray âm giảm chấn giúp chuyển động êm ái, nhẹ nhàng
- ▶ Màu sắc sang trọng, không bám bụi
- ▶ Chất liệu hợp kim sơn tĩnh điện, bọc da nâu cao cấp
- ▶ Bảo hành cơ học 24 tháng

Mã sản phẩm	Chất liệu	Kích thước sản phẩm (mm)	Chiều rộng tủ (mm)	Đơn giá (VND)
FCH203		W664 x D465 x H91mm	700mm	4.946.000
		W764 x D465 x H91mm	800mm	5.095.000

GIÁ ĐỂ GIÀY XOAY 360 ĐỘ CAO CẤP FCH403-10

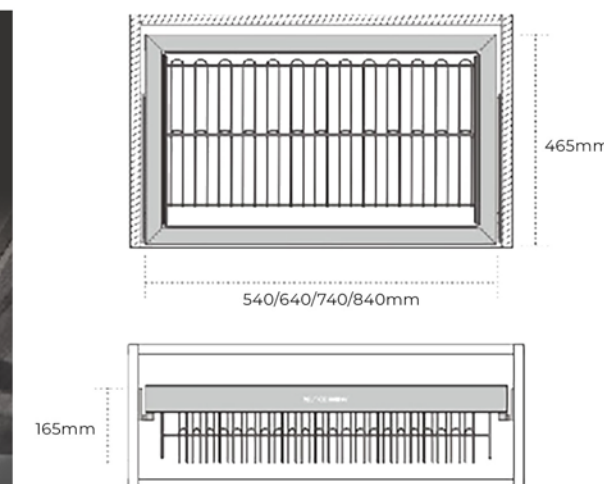


Đặc tính sản phẩm

- ▶ Hộp số cao cấp giúp chuyển động êm ái.
- ▶ Màu sắc sang trọng, **không bám bụi**
- ▶ Chất liệu hợp kim sơn tĩnh điện phủ Nano 5 lớp, khay đế giày bằng nhựa ABS
- ▶ Bảo hành cơ học 24 tháng

Mã sản phẩm	Chất liệu	Kích thước sản phẩm (mm)	Chiều rộng tủ (mm)	Đơn giá (VND)
FCH403-10		W700 x D360 x H(1630-1770)mm	800mm	9.723.000

GIÁ ĐỂ GIÀY ĐA NĂNG CAO CẤP FCH207B



Đặc tính sản phẩm

- ▶ **Ray âm giảm chấn** cao cấp
- ▶ Màu sắc sang trọng, không bám bụi
- ▶ Chất liệu hợp kim sơn mạ tĩnh điện đen **phủ Nano 5 lớp** chống ăn mòn
- ▶ Bảo hành cơ học 24 tháng

Mã sản phẩm	Chất liệu	Kích thước sản phẩm (mm)	Chiều rộng tủ (mm)	Đơn giá (VND)
FCH207B		W664 x D465 x H165mm	700mm	4.945.000
		W764 x D465 x H165mm	800mm	5.092.000

PHỤ KIỆN NỘI THẤT





**CHẤT LƯỢNG
VƯỢT THỜI GIAN**

BẢN LỀ SUS 304
FC888



Đặc tính sản phẩm

- ▶ Bản lề giảm chấn tháo lắp nhanh
- ▶ Chất liệu sản phẩm **SUS304**
- ▶ Bộ đinh vít đi kèm đồng bộ chất liệu SUS304
- ▶ Công nghệ giảm chấn piston **lõi đồng**
- ▶ Bề mặt hoàn thiện **chống han gỉ**
- ▶ Độ dày cửa phù hợp: **17-21mm**
- ▶ Khả năng đóng mở **50.000 lần**

Thông số kỹ thuật

- ▶ Độ dày cánh cửa phù hợp: 17-21mm
- ▶ Góc mở: 95-110 độ
- ▶ Đường kính chén: 35mm
- ▶ Chiều sâu khoét chén: 12mm
- ▶ Khoảng cách lỗ bắt vít: 32mm

Đơn giá (VND)

- ▶ **77.200**

		<p>Full Overlay</p> <table border="1"> <thead> <tr> <th>D</th> <th>H</th> <th>K</th> <th>3</th> <th>4</th> <th>5</th> <th>6</th> <th>7</th> </tr> </thead> <tbody> <tr> <td>0</td> <td>17</td> <td>18</td> <td>19</td> <td>20</td> <td>21</td> <td></td> <td></td> </tr> <tr> <td>2</td> <td>15</td> <td>16</td> <td>17</td> <td>18</td> <td>19</td> <td></td> <td></td> </tr> </tbody> </table>	D	H	K	3	4	5	6	7	0	17	18	19	20	21			2	15	16	17	18	19		
D	H	K	3	4	5	6	7																			
0	17	18	19	20	21																					
2	15	16	17	18	19																					
		<p>Half Overlay</p> <table border="1"> <thead> <tr> <th>D</th> <th>H</th> <th>K</th> <th>3</th> <th>4</th> <th>5</th> <th>6</th> <th>7</th> </tr> </thead> <tbody> <tr> <td>0</td> <td>8</td> <td>9</td> <td>10</td> <td>11</td> <td>12</td> <td></td> <td></td> </tr> <tr> <td>2</td> <td>6</td> <td>7</td> <td>8</td> <td>9</td> <td>10</td> <td></td> <td></td> </tr> </tbody> </table>	D	H	K	3	4	5	6	7	0	8	9	10	11	12			2	6	7	8	9	10		
D	H	K	3	4	5	6	7																			
0	8	9	10	11	12																					
2	6	7	8	9	10																					
		<p>Insert</p> <table border="1"> <thead> <tr> <th>D</th> <th>H</th> <th>K</th> <th>3</th> <th>4</th> <th>5</th> <th>6</th> <th>7</th> </tr> </thead> <tbody> <tr> <td>0</td> <td>3</td> <td>2</td> <td>1</td> <td>0</td> <td>-1</td> <td></td> <td></td> </tr> <tr> <td>2</td> <td>5</td> <td>4</td> <td>3</td> <td>2</td> <td>1</td> <td></td> <td></td> </tr> </tbody> </table>	D	H	K	3	4	5	6	7	0	3	2	1	0	-1			2	5	4	3	2	1		
D	H	K	3	4	5	6	7																			
0	3	2	1	0	-1																					
2	5	4	3	2	1																					

BẢN LỀ FULCO PREMIUM CAO CẤP
FCP001



Đặc tính sản phẩm

- ▶ Chất liệu: SUS 304
- ▶ Trọng lượng: 100g
- ▶ Loại chân đế: Tháo lắp nhanh
- ▶ Điều chỉnh: 2 chiều

Thông số kỹ thuật

- ▶ Độ dày cánh cửa phù hợp: 14 - 24mm
- ▶ Độ dày bản lề: 1.5mm
- ▶ Độ sâu bát: 11.5mm
- ▶ Góc mở: 95-110 độ
- ▶ Đường kính bát: 35mm
- ▶ Chiều sâu khoét chén: 12mm
- ▶ Khoảng cách lỗ bắt vít: 32mm

Đơn giá (VND)

- ▶ **85.500**



BẢN LÊ INOX, GIẢM CHẤN ĐỂ RỜI

FC317



Đặc tính sản phẩm

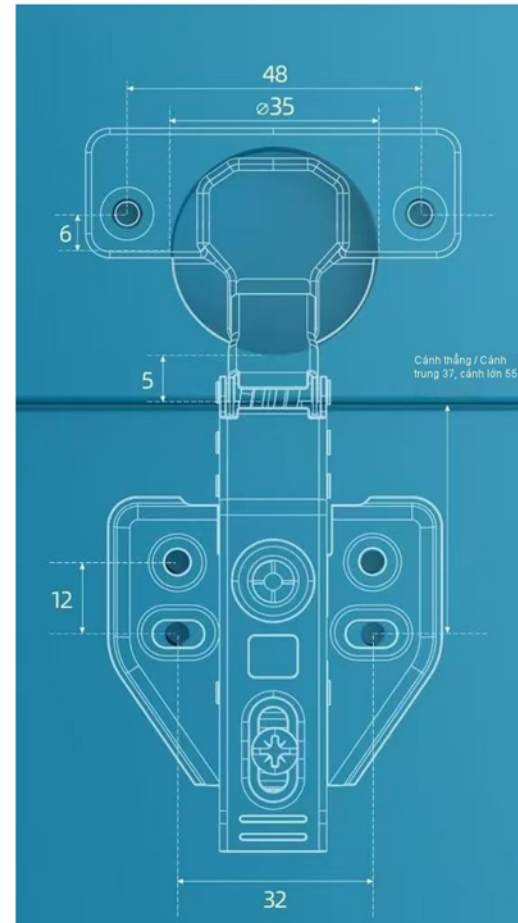
- ▶ Bản lề giảm chấn, tháo lắp nhanh
- ▶ Chất liệu sản phẩm: Inox 201
- ▶ Công nghệ giảm chấn, Piston lõi đồng
- ▶ Bề mặt hoàn thiện Mạ 2 lớp

Thông số kỹ thuật

- ▶ Độ dày cánh cửa phù hợp: 17-21mm
- ▶ Góc mở: 95-110 độ
- ▶ Đường kính chén: 35mm
- ▶ Chiều sâu khoét chén: 12mm
- ▶ Khoảng cách lỗ bắt vít: 32mm

Đơn giá (VND)

- ▶ 32.600



BẢN LÊ INOX, GIẢM CHẤN ĐỂ RỜI

FC638



Đặc tính sản phẩm

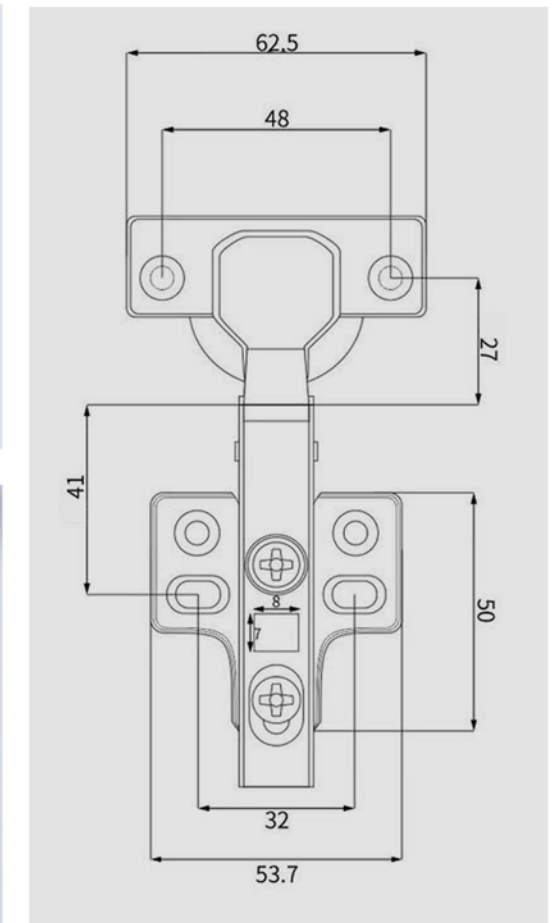
- ▶ Bản lề giảm chấn tháo lắp nhanh
- ▶ Chất liệu sản phẩm **Inox**
- ▶ Công nghệ giảm chấn, **Piston lõi đồng**
- ▶ Bề mặt hoàn thiện mạ 2 lớp **chống han gỉ**

Thông số kỹ thuật

- ▶ Độ dày cánh cửa phù hợp: 17-21mm
- ▶ Góc mở: 95-110 độ
- ▶ Đường kính chén: 35mm
- ▶ Chiều sâu khoét chén: 12mm
- ▶ Khoảng cách lỗ bắt vít: 32mm

Đơn giá (VND)

- ▶ 56.500



BẢN LÊ INOX, GIẢM CHẤN ĐỂ LIỀN

FC316



Đặc tính sản phẩm

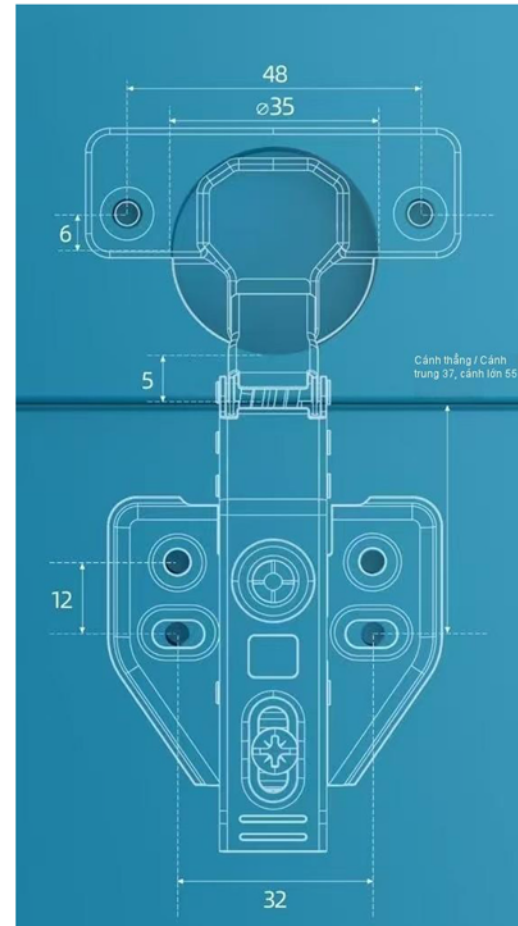
- ▶ Bản lề giảm chấn để liền
- ▶ Chất liệu sản phẩm **Inox**
- ▶ Công nghệ giảm chấn, **Piston lõi đồng**
- ▶ Bề mặt hoàn thiện Mạ 2 lớp

Thông số kỹ thuật

- ▶ Độ dày cánh cửa phù hợp: 17-21mm
- ▶ Góc mở: 95-110 độ
- ▶ Đường kính chén: 35mm
- ▶ Chiều sâu khoét chén: 12mm
- ▶ Khoảng cách lỗ bắt vít: 32mm

Đơn giá (VND)

- ▶ 31.000



BẢN LÊ THÉP, GIẢM CHẤN ĐỂ LIỀN

FC138



Đặc tính sản phẩm

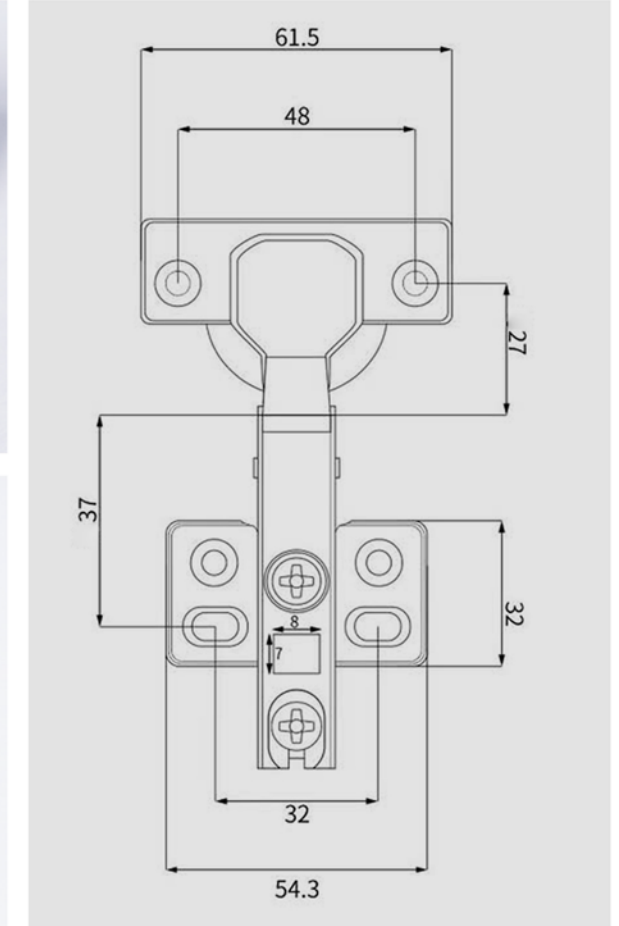
- ▶ Bản lề giảm chấn
- ▶ Chất liệu sản phẩm: **Thép**
- ▶ Công nghệ giảm chấn, **Piston lõi đồng**
- ▶ Bề mặt hoàn thiện Mạ 2 lớp Niken

Thông số kỹ thuật

- ▶ Độ dày cánh cửa phù hợp: 17-21mm
- ▶ Góc mở: 95-110 độ
- ▶ Đường kính chén: 35mm
- ▶ Chiều sâu khoét chén: 12mm
- ▶ Khoảng cách lỗ bắt vít: 32mm

Đơn giá (VND)

- ▶ 19.000



BẢN LỀ CÁNH KÍNH
FC136



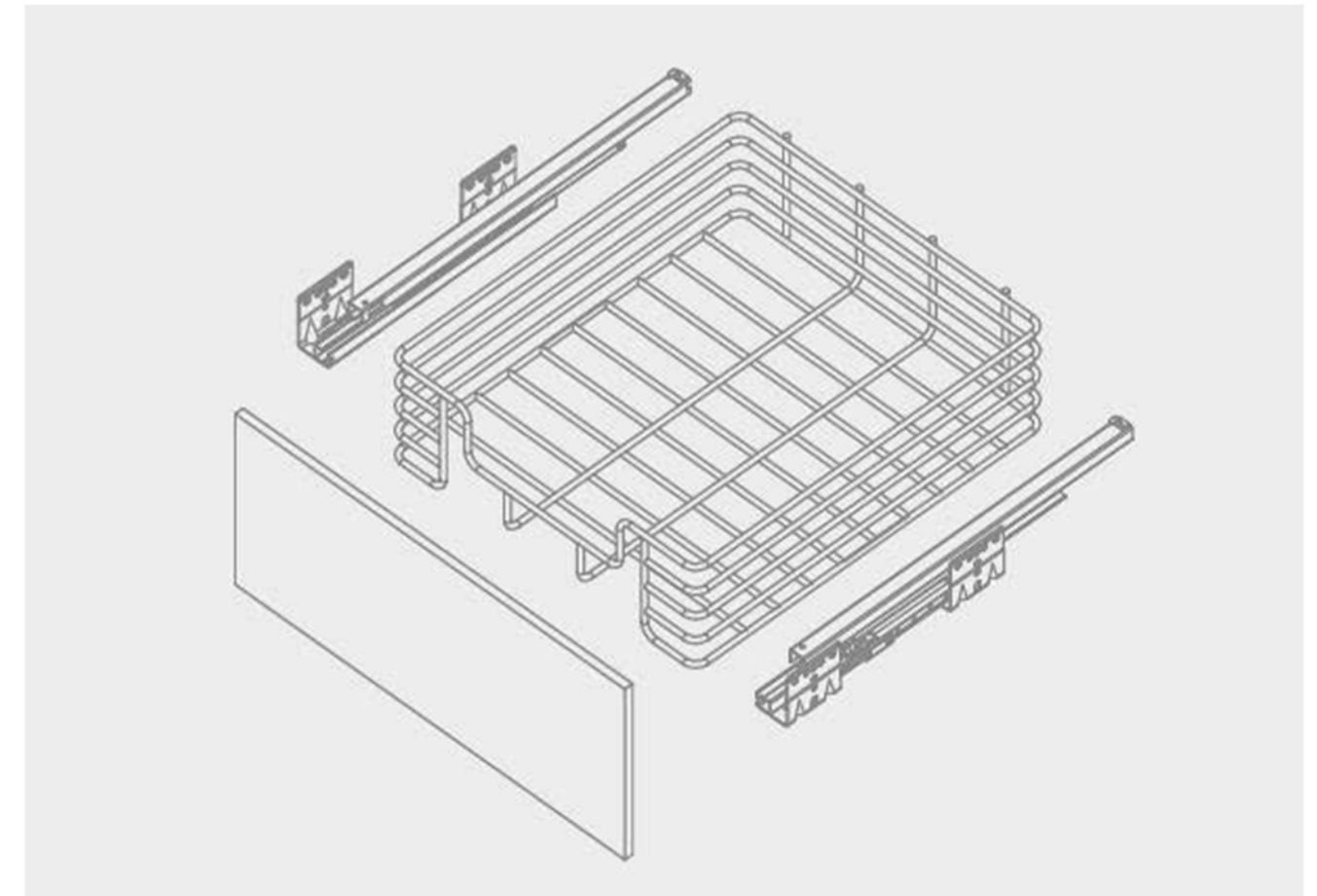
Đặc tính sản phẩm
<ul style="list-style-type: none"> ▶ Bản lề giảm chấn để liền ▶ Chất liệu sản phẩm Thép mạ ▶ Công nghệ giảm chấn, Piston lõi đồng ▶ Bề mặt hoàn thiện Mạ 2 lớp
Thông số kỹ thuật
<ul style="list-style-type: none"> ▶ Độ dày cánh cửa phù hợp: 17-21mm ▶ Góc mở: 95-110 độ ▶ Đường kính chén: 35mm ▶ Chiều sâu khoét chén: 12mm ▶ Khoảng cách lỗ bắt vít: 32mm
Đơn giá (VND)
▶ 30.500



RAY ÂM GIẢM CHẤN INOX
FC450-INOX



Đặc tính sản phẩm
<ul style="list-style-type: none"> ▶ Chất liệu bề mặt: Thép không gỉ sáng bóng ▶ Dành riêng cho giá Xoong nổi, Bát đĩa tủ dưới ▶ Gắn kết 2 bên hông tủ ▶ Đóng mở toàn phần
Thông số kỹ thuật
<ul style="list-style-type: none"> ▶ Độ dày: 1.5x1.5mm ▶ Kích thước chiều dài: 450mm ▶ Tải trọng 25kg
Đơn giá (VND)
▶ 930.300

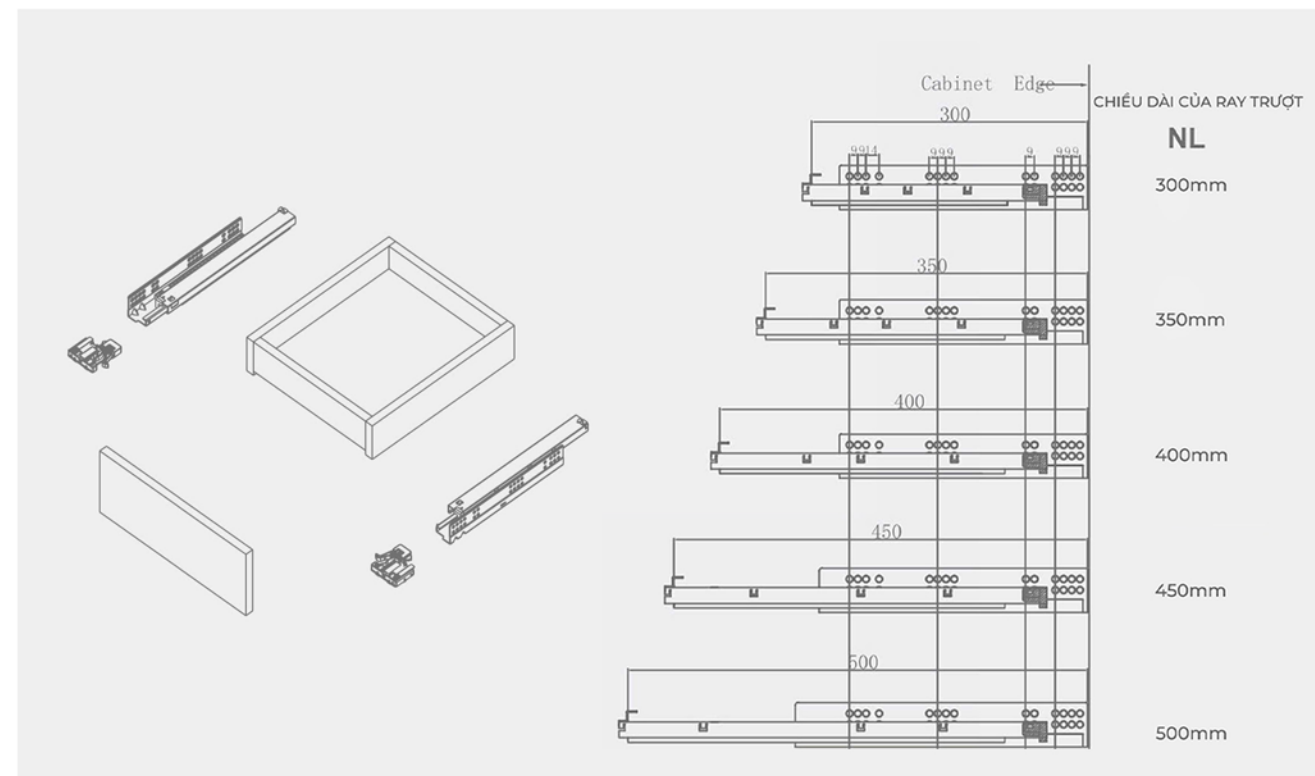


RAY ÂM GIẢM CHẤN MỞ TOÀN PHẦN

FC621



Đặc tính sản phẩm	
▶ Chất liệu bề mặt: Thép không gỉ sáng bóng	
▶ Dành riêng cho giá Xoong nổi, Bát đĩa tủ dưới	
▶ Gắn kết 2 bên hông tủ	
▶ Đóng mở toàn phần	
Thông số kỹ thuật	
▶ Độ dày: 1.5x1.5mm	
▶ Kích thước chiều dài: 450mm	
▶ Tải trọng 25kg	
Đơn giá (VND)	
▶ 250mm	315.000
▶ 300mm	350.000
▶ 350mm	365.000
▶ 400mm	381.000
▶ 450mm	397.000
▶ 500mm	413.000

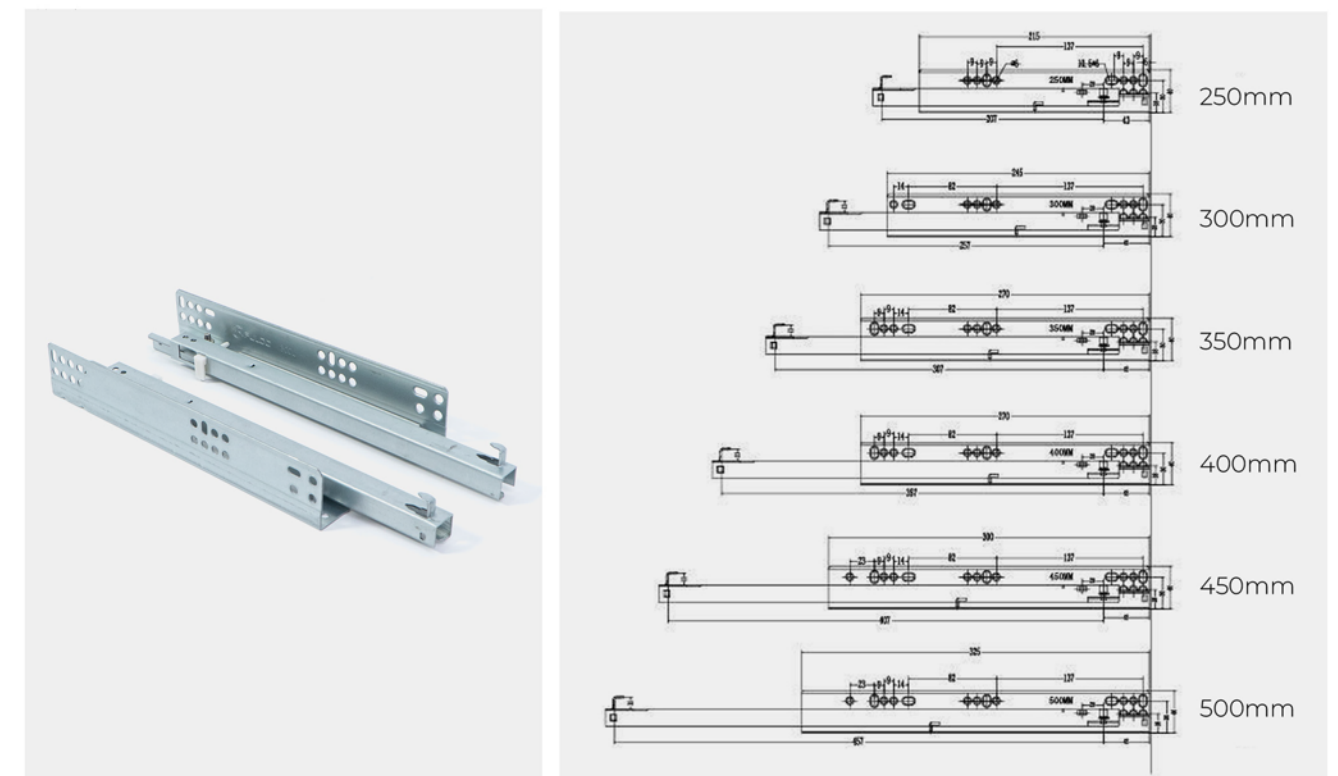


RAY ÂM GIẢM CHẤN MỞ 3/4

FC11-3



Đặc tính sản phẩm	
▶ Chất liệu bề mặt: Thép không gỉ sáng bóng	
▶ Dành riêng cho giá Xoong nổi, Bát đĩa tủ dưới	
▶ Gắn kết 2 bên hông tủ	
▶ Đóng mở toàn phần	
Thông số kỹ thuật	
▶ Độ dày: 1.5x1.5mm	
▶ Kích thước chiều dài: 450mm	
▶ Tải trọng 25kg	
Đơn giá (VND)	
▶ 250mm	136.500
▶ 300mm	144.000
▶ 350mm	160.000
▶ 400mm	190.000
▶ 450mm	206.000
▶ 500mm	222.000



RAY BI 3 TẦNG GIẢM CHẤN MÀU TRẮNG

FCP4514 - GC



Đặc tính sản phẩm

- ▶ Chất liệu thép mạ kẽm
- ▶ Tải trọng lớn phù hợp với các ngăn kéo đựng vật nặng
- ▶ Chức năng đóng mở toàn phần tích hợp giảm chấn

Thông số kỹ thuật

- ▶ Độ dày: 1.5x1.2x1.2mm
- ▶ Chiều rộng 45mm
- ▶ Tải trọng 35kg
- ▶ Khả năng đóng mở: 50.000 lần

Đơn giá (VND)

▶ FCP4514-GC-10	170.000
▶ FCP4514-GC-12	184.000
▶ FCP4514-GC-14	200.000
▶ FCP4514-GC-16	219.000
▶ FCP4514-GC-18	235.000
▶ FCP4514-GC-20	255.000

RAY BI 3 TẦNG MÀU TRẮNG

FCP4514



Đặc tính sản phẩm

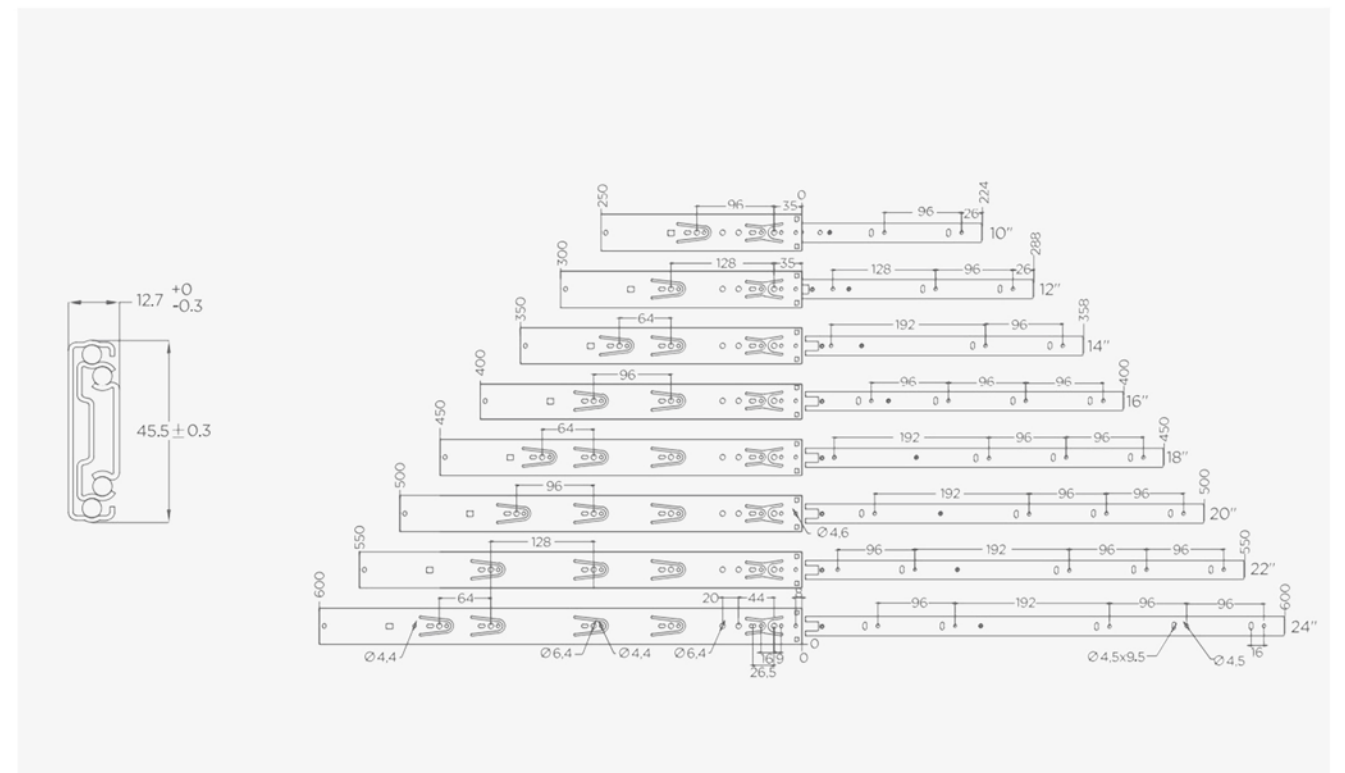
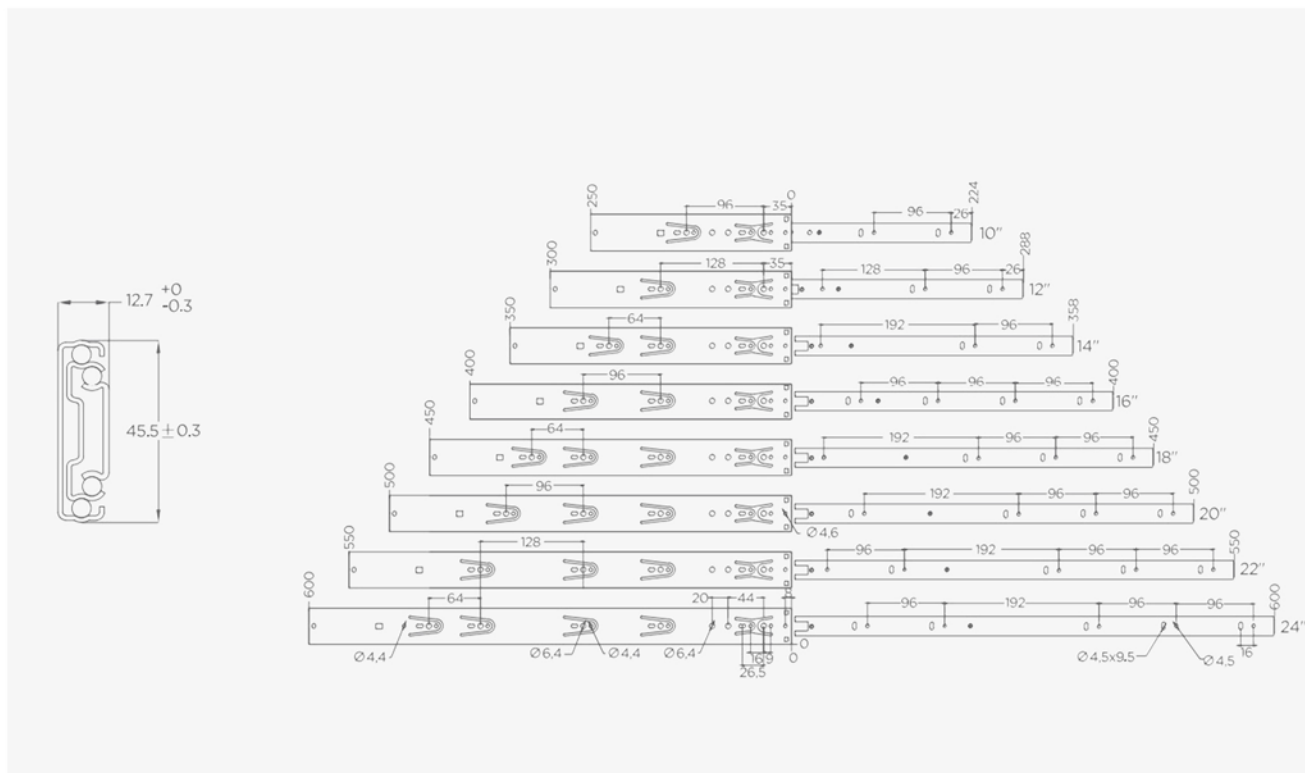
- ▶ Chất liệu thép mạ kẽm
- ▶ Tải trọng lớn phù hợp với các ngăn kéo đựng vật nặng
- ▶ Chức năng đóng mở toàn phần

Thông số kỹ thuật

- ▶ Độ dày: 1.5x1.2x1.2mm
- ▶ Chiều rộng 45mm
- ▶ Tải trọng 35kg
- ▶ Khả năng đóng mở: 50.000 lần

Đơn giá (VND)

▶ FCP4514-10	102.000
▶ FCP4514-12	123.000
▶ FCP4514-14	145.000
▶ FCP4514-16	167.000
▶ FCP4514-18	188.000
▶ FCP4514-20	206.000



FULCO



TAY NÂNG HẠ

TAY NÂNG CÁNH TỦ CHỈNH LỰC

FC228



Đặc tính sản phẩm

- ▶ Chất liệu **hợp kim kẽm**
- ▶ Thiết kế thông minh, mở và đóng cánh tủ một cách nhẹ nhàng và êm ái
- ▶ Hộp trợ lực có thể **tăng chỉnh lực** nâng nặng nhẹ theo trọng lượng cánh

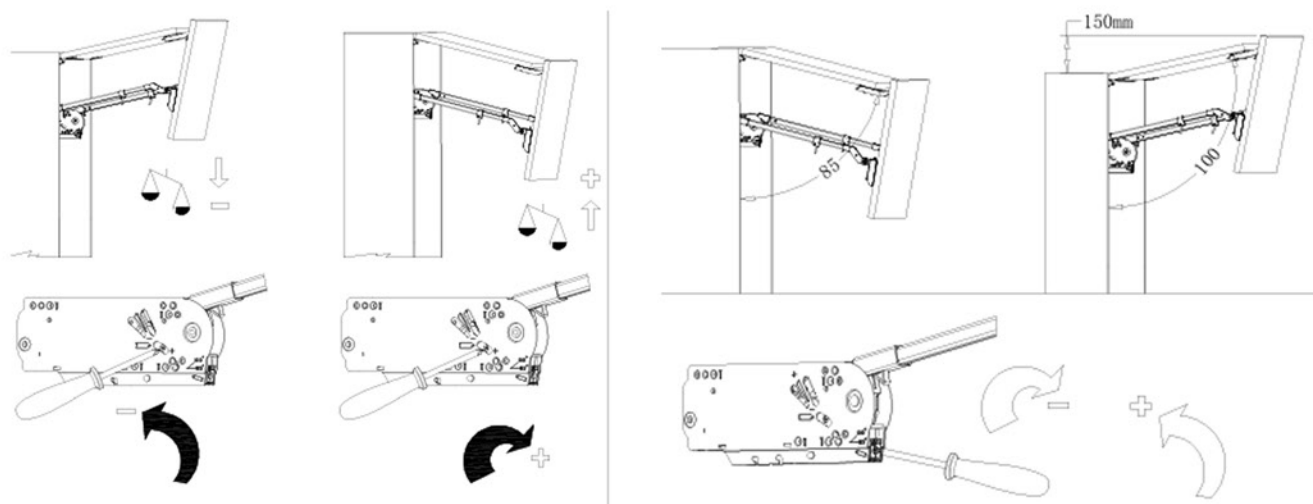
Thông số kỹ thuật

- ▶ Phù hợp với nhiều loại cánh tủ bếp khác nhau kích thước chiều cao từ 900 - 1000mm
- ▶ Phù hợp với nhiều loại cánh tủ bếp khác nhau tải trọng từ 8 - 12 kg
- ▶ **Lưu ý:** Sử dụng tua vít tay để điều chỉnh ốc tăng chỉnh. Không sử dụng khoan máy

Đơn giá

- ▶ **3.885.000**

Chiều cao cánh	750mm	800mm	850mm	900mm
Trọng lượng cánh	10.5 - 17kg	9.5 - 16kg	9.1 - 15kg	8.8 - 14.6kg



TAY NÂNG CÁNH TỦ CHỈNH LỰC

FC225



Đặc tính sản phẩm

- ▶ Chất liệu **hợp kim kẽm**
- ▶ Thiết kế thông minh, mở và đóng cánh tủ một cách nhẹ nhàng và êm ái
- ▶ Hộp trợ lực có thể **tăng chỉnh lực** nâng nặng nhẹ theo trọng lượng cánh

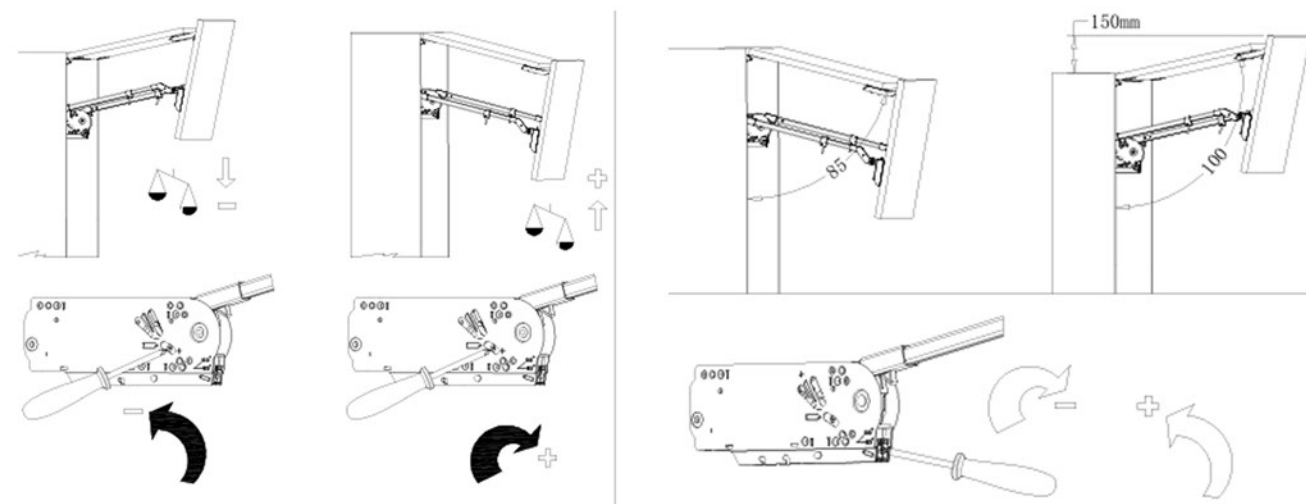
Thông số kỹ thuật

- ▶ Phù hợp với nhiều loại cánh tủ bếp khác nhau kích thước chiều cao từ 750 - 900mm
- ▶ Phù hợp với nhiều loại cánh tủ bếp khác nhau tải trọng từ 5 - 8 kg
- ▶ **Lưu ý:** Sử dụng tua vít tay để điều chỉnh ốc tăng chỉnh. Không sử dụng khoan máy

Đơn giá

- ▶ **3.560.000**

Chiều cao cánh	700mm	750mm	800mm	850mm	900mm
Trọng lượng cánh	6.5 - 12kg	7.2 - 11.5kg	7 - 11kg	6.5 - 10.5kg	6 - 10kg

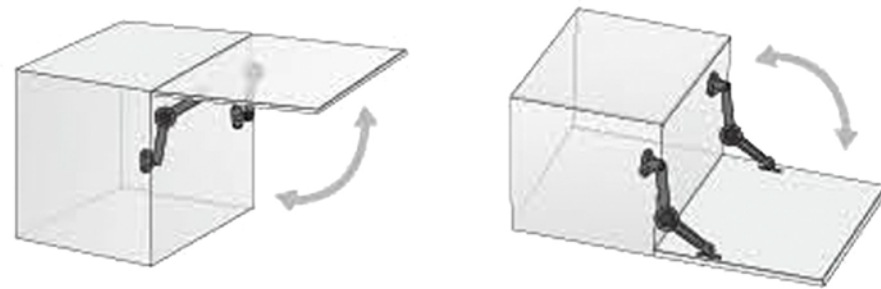


TAY NÂNG CÁNH TỦ COMPA

F03B



Đặc tính sản phẩm
▶ Bề mặt xử lý: Sơn tĩnh điện
▶ Chất liệu: Hợp kim kẽm
▶ Trọng tải: 8kg
Đơn giá (VND)
▶ 86.600

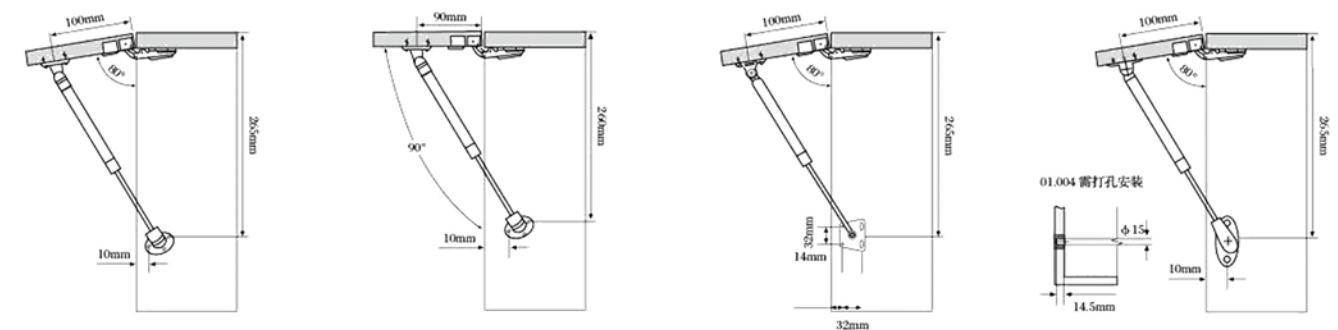


PISTON HƠI

PISTON



Đặc tính sản phẩm
▶ Kiểu dáng hiện đại
▶ Thiết kế thông minh
▶ Lắp đặt dễ dàng
▶ Lực đẩy: 60N 80N 100N 120N 150N
Đơn giá (VND)
▶ 29.700



BỘ ỐC CAM LIÊN KẾT FCH4539



Đặc tính sản phẩm
<ul style="list-style-type: none"> ▶ 01 bộ bao gồm 1 thân và 1 ốc chốt ▶ Chất liệu: Ốc bằng hợp kim kẽm, chốt bằng thép ▶ Công dụng: Dùng trong liên kết ván, đóng tủ kệ
Đơn giá (VND)
▶ 2.625

CHÂN ĐỂ NHỰA TỦ CAO CẤP FCH01



Đặc tính sản phẩm
<ul style="list-style-type: none"> ▶ Chất liệu: nhựa POM, chất nhựa dai và bền, chống gãy bể ▶ Chiều cao: 110mm x 120mm, điều chỉnh lên xuống tối đa 3cm ▶ Tải trọng: 120 kg ▶ Đóng gói: Bộ 4 cái
Đơn giá (VND)
▶ 11.000

CHỐT NHẤN MỞ CÁNH TỦ FC2001



Đặc tính sản phẩm
<ul style="list-style-type: none"> ▶ Nam châm mạnh, nhấn mở nhẹ nhàng ▶ Vật liệu nhựa cao cấp, chất liệu inox chống rỉ sét ▶ Hoạt động êm và bền bỉ
Đơn giá (VND)
▶ 13.500

CHỐT NHẤN MỞ CÁNH TỦ FC1001



Đặc tính sản phẩm
<ul style="list-style-type: none"> ▶ Nam châm mạnh, nhấn mở nhẹ nhàng ▶ Vật liệu nhựa cao cấp, chất liệu inox chống rỉ sét ▶ Hoạt động êm và bền bỉ
Đơn giá (VND)
▶ 20.500

CHỐT NHẤN MỞ CÁNH TỦ FC1002



Đặc tính sản phẩm
<ul style="list-style-type: none"> ▶ Nam châm mạnh, nhấn mở nhẹ nhàng ▶ Vật liệu nhựa cao cấp, chất liệu inox chống rỉ sét ▶ Hoạt động êm và bền bỉ
Đơn giá (VND)
▶ 38.000

BÁNH XE CỬA LÙA TỦ CÓ TĂNG CHỈNH FC-04B2



Đặc tính sản phẩm
<ul style="list-style-type: none"> ▶ Chất liệu: Nylon, Thép không gỉ ▶ Độ dày: 2.17mm ▶ Tải trọng: 50kg
Đơn giá (VND)
▶ 48.000

FULCO



MÁY RỬA BÁT





HỆ THỐNG PHUN XOÁY



KHÁNG KHUẨN NANO
KHỬ TRÙNG BẰNG TIA UV



SẤY KHÔ
BẰNG KHÍ NÓNG

**TÍCH HỢP
HỆ THỐNG**



MÁY RỬA BÁT ĐỘC LẬP HOẶC ÂM TỦ FC2005TL16B

MADE IN THAILAND

ĐƠN GIÁ: 30.450.000



Đặc tính sản phẩm

- ▶ Máy có thể lắp độc lập hoặc âm tủ
- ▶ Chức năng bảo quản bát đĩa trong **168h** (giữ khô và khử trùng)
- ▶ Chế độ rửa: Hệ thống phun xoáy, thiết kế cánh tay phun Trident độc lập
- ▶ Công nghệ sấy khô bằng **khí nóng kép PTC** làm khô hoàn toàn bát đĩa
- ▶ Sử dụng công nghệ **kháng khuẩn Nano + Khử trùng bằng tia UV**
- ▶ Chức năng lưu thông gió **tự động làm sạch** bát đĩa, **kháng khuẩn**
- ▶ Thiết bị **lọc mịn 3 lớp** xử lý xả nước tự động - Bộ lọc thô tự động tháo rời và làm sạch
- ▶ **Cảm biến AI** độ bền thông minh, tự động điều chỉnh chương trình rửa và thời gian rửa

4 chức năng an toàn

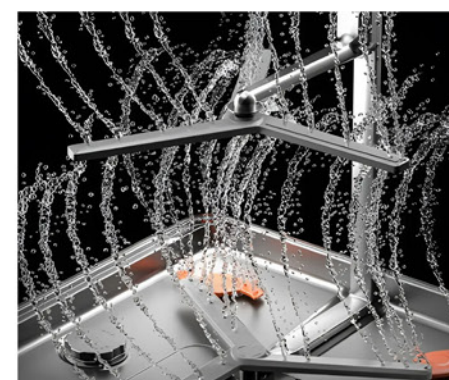
- ▶ Khóa trẻ em
- ▶ Dừng khẩn cấp khi có sự cố ngập nước
- ▶ Dừng khi có sự cố va đập, điện yếu, thiếu nước,...
- ▶ Bảo vệ chống tràn, rò rỉ

12 chương trình rửa

- ▶ **Normal:** Chế độ rửa thông thường
- ▶ **Baby Care:** Chế độ rửa đồ em bé
- ▶ **Smart:** Chế độ rửa thông minh
- ▶ **Hi-Temp:** Chế độ rửa nhiệt độ cao
- ▶ **Quick:** Chế độ rửa nhanh
- ▶ **Soak:** Chế độ ngâm tráng bát
- ▶ **Pre-wash:** Chế độ tráng bát
- ▶ **Glass:** Chế độ rửa đồ thủy tinh, sứ dễ vỡ
- ▶ **ECO:** Chế độ rửa tiết kiệm
- ▶ **Standard:** Chế độ rửa tiêu chuẩn
- ▶ **Self-clean:** Vệ sinh lồng rửa
- ▶ **Heavy:** Chế độ rửa đồ bẩn

Thông số kỹ thuật

- ▶ Dung tích chứa: 16 bộ bát đĩa, tầng trên có thể điều chỉnh 25% không gian
- ▶ Mức độ tiếng ồn: < 47 dBA
- ▶ Tiêu chuẩn chất lượng châu âu: A++
- ▶ Mức tiêu thụ nước: 11.8L / lần rửa
- ▶ Mức tiêu thụ điện năng: 0.82 KWh/ lần rửa
- ▶ Điện áp: 220-240V - 50Hz
- ▶ Kích thước sản phẩm: W598 x D600 x H(795-805)mm
- ▶ Kích thước khoét âm tủ: W605 x D607 x H(805-815)mm



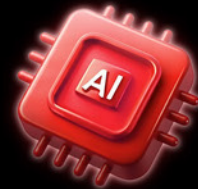


HỆ THỐNG PHUN XOÁY

KHÁNG KHUẨN NANO
KHỬ TRÙNG BẰNG TIA UV

SẤY KHÔ
BẰNG KHÍ NÓNG

TÍCH HỢP
HỆ THỐNG



MÁY RỬA BÁT ĐỘC LẬP HOẶC ÂM TỦ FC2005TL16B

MADE IN THAILAND

ĐƠN GIÁ: 30.450.000



Đặc tính sản phẩm

- ▶ Máy có thể lắp độc lập hoặc âm tủ
- ▶ Chức năng bảo quản bát đĩa trong **168h** (giữ khô và khử trùng)
- ▶ Chế độ rửa: Hệ thống phun xoáy, thiết kế cánh tay phun Trident độc lập
- ▶ Công nghệ sấy khô bằng **khí nóng kép PTC** làm khô hoàn toàn bát đĩa
- ▶ Sử dụng công nghệ **kháng khuẩn Nano + Khử trùng bằng tia UV**
- ▶ Chức năng lưu thông gió **tự động làm sạch** bát đĩa, **kháng khuẩn**
- ▶ Thiết bị **lọc mịn 3 lớp** xử lý xả nước tự động - Bộ lọc thô tự động tháo rời và làm sạch
- ▶ **Cảm biến AI** độ bền thông minh, tự động điều chỉnh chương trình rửa và thời gian rửa

4 chức năng an toàn

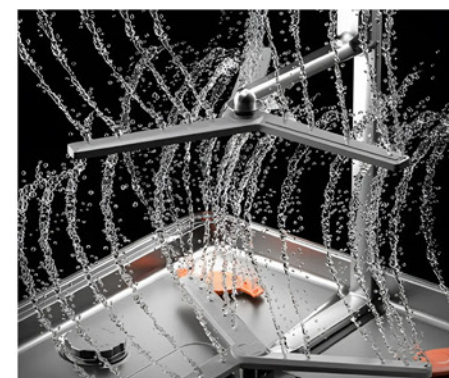
- ▶ Khóa trẻ em
- ▶ Dừng khẩn cấp khi có sự cố ngập nước
- ▶ Dừng khi có sự cố va đập, điện yếu, thiếu nước,...
- ▶ Bảo vệ chống tràn, rò rỉ

12 chương trình rửa

- ▶ **Normal:** Chế độ rửa thông thường
- ▶ **Baby Care:** Chế độ rửa đồ em bé
- ▶ **Smart:** Chế độ rửa thông minh
- ▶ **Hi-Temp:** Chế độ rửa nhiệt độ cao
- ▶ **Quick:** Chế độ rửa nhanh
- ▶ **Soak:** Chế độ ngâm tráng bát
- ▶ **Pre-wash:** Chế độ tráng bát
- ▶ **Glass:** Chế độ rửa đồ thủy tinh, sứ dễ vỡ
- ▶ **ECO:** Chế độ rửa tiết kiệm
- ▶ **Standard:** Chế độ rửa tiêu chuẩn
- ▶ **Self-clean:** Vệ sinh lồng rửa
- ▶ **Heavy:** Chế độ rửa đồ bẩn

Thông số kỹ thuật

- ▶ Dung tích chứa: 16 bộ bát đĩa, tầng trên có thể điều chỉnh 25% không gian
- ▶ Mức độ tiếng ồn: < 47 dBA
- ▶ Tiêu chuẩn chất lượng châu âu: A++
- ▶ Mức tiêu thụ nước: 11.8L / lần rửa
- ▶ Mức tiêu thụ điện năng: 0.82 KWh/ lần rửa
- ▶ Điện áp: 220-240V - 50Hz
- ▶ Kích thước sản phẩm: W598 x D600 x H(795-805)mm
- ▶ Kích thước khoét âm tủ: W605 x D607 x H(805-815)mm



HỆ THỐNG BẾP TỬ - HÚT MÙI



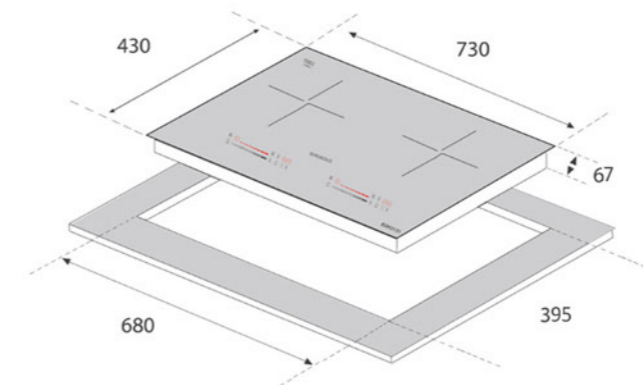
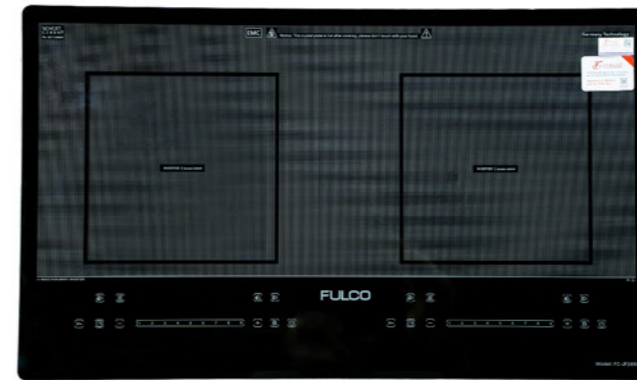
BẾP TỪ 2 VÙNG NẤU
FC-JP389i

MADE IN THAILAND

ĐƠN GIÁ: 19.860.000

Đặc tính sản phẩm

- ▶ Bếp 2 vùng nấu cảm ứng từ
- ▶ Mặt kính **SCHOTT CERAN** vật 4 cạnh, viên hợp kim nhôm cao cấp
- ▶ **Half Bridge Smart INVERTER**: Công nghệ biến tần thông minh vượt trội đun nấu và giữ nhiệt liên tục ở mức thấp nhất không tắt mở giúp người nội trợ dễ dàng hâm nấu những món ăn cần nhừ lửa yêu thích. Tiết kiệm lên tới 40% điện năng tiêu thụ
- ▶ **Booster**: Chức năng 2 vùng nấu riêng biệt **Max 2900W**
- ▶ Điều khiển trượt cảm ứng 9 levels mức công suất cho 2 vùng nấu độc lập
- ▶ Tốc độ tăng nhiệt nhanh gấp 2 lần so với bếp truyền thống.
- ▶ Nấu thức ăn với độ chính xác cao phản ứng tức thì với mức nhiệt mong muốn
- ▶ **Automatically find pot**: Tự động tìm nồi nấu và vùng nấu chỉ nóng lên khi có nồi
- ▶ **Keep Warm**: Chức năng hâm nóng ở nhiệt độ nhiều mức 65°C, 75°C, 85°C
- ▶ **Defrost**: Chức năng rã đông thực phẩm
- ▶ **Frying**: Chức năng chiên rán với nhiều mức nhiệt độ từ 65-220°C
- ▶ Khi người dùng chọn nhiệt độ mong muốn, cảm biến nhiệt chức năng chiên rán sẽ khống chế để mức nhiệt trong chảo dầu không vượt quá mức cho phép làm cháy, hỏng món ăn

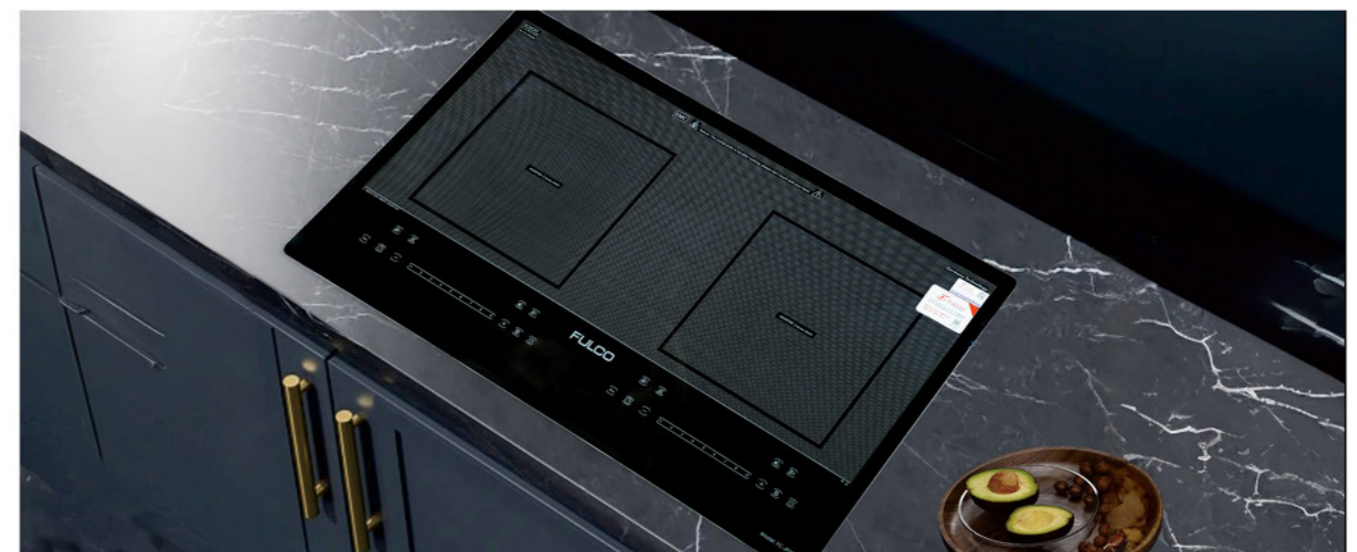


Chức năng an toàn


- ▶ **Power balance**: Chức năng cân bằng công suất tăng độ bền cho bếp và chống quá tải
- ▶ **Pause "Stop + go"**: Chức năng tạm dừng
- ▶ **Water overflow**: Chức năng chống trào nước
- ▶ **Auto find pot**: Chức năng tắt tự động lựa chọn và kích hoạt vùng nấu
- ▶ **Automatic Switch Off**: Chức năng tự động tắt bếp khi không có nồi
- ▶ **Child lock**: Khóa trẻ em
- ▶ **Timer**: Hạn giờ giới hạn thời gian hoạt động lên tới **240 phút**
- ▶ **Thermal cut-off**: Bảo vệ quá nhiệt (cảm biến nhiệt độ tích hợp trong từng vùng nấu)
- ▶ **Residual Heat**: Chỉ báo nhiệt dư: "H" cảnh báo nhiệt độ trên 60°C tránh gây bỏng da
- ▶ Tính năng chia sẻ công suất của 2 vùng nấu tối đa 4200W

Thông số kỹ thuật


- ▶ Điện áp: 220-240v/50-60Hz
- ▶ Công suất lò trái: 2200W, Booster: 2900W
- ▶ Công suất lò phải: 2200W, Booster: 2900W
- ▶ Kích thước sản phẩm: 730 x 430mm
- ▶ Kích thước khoét đá: 680 x 395mm








CẢM ỨNG TRƯỢT SIÊU NHẠY



INVERTER TIẾT KIỆM ĐIỆN



MẶT KÍNH KANGER

BẾP TỪ 2 VÙNG NẤU FC-JP668i Plus

MADE IN THAILAND

ĐƠN GIÁ: 14.650.000





Touch



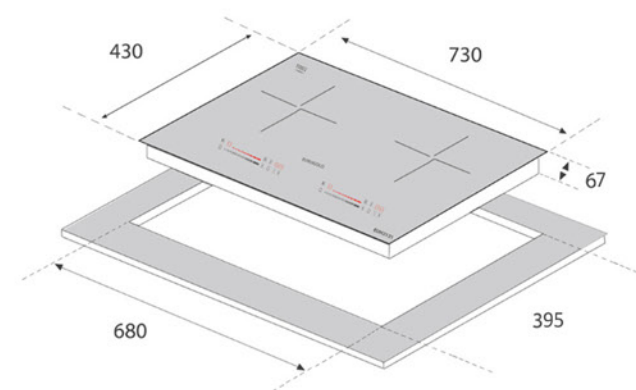
EMC



BOOST



BẢO HÀNH 5 NĂM



Đặc tính sản phẩm

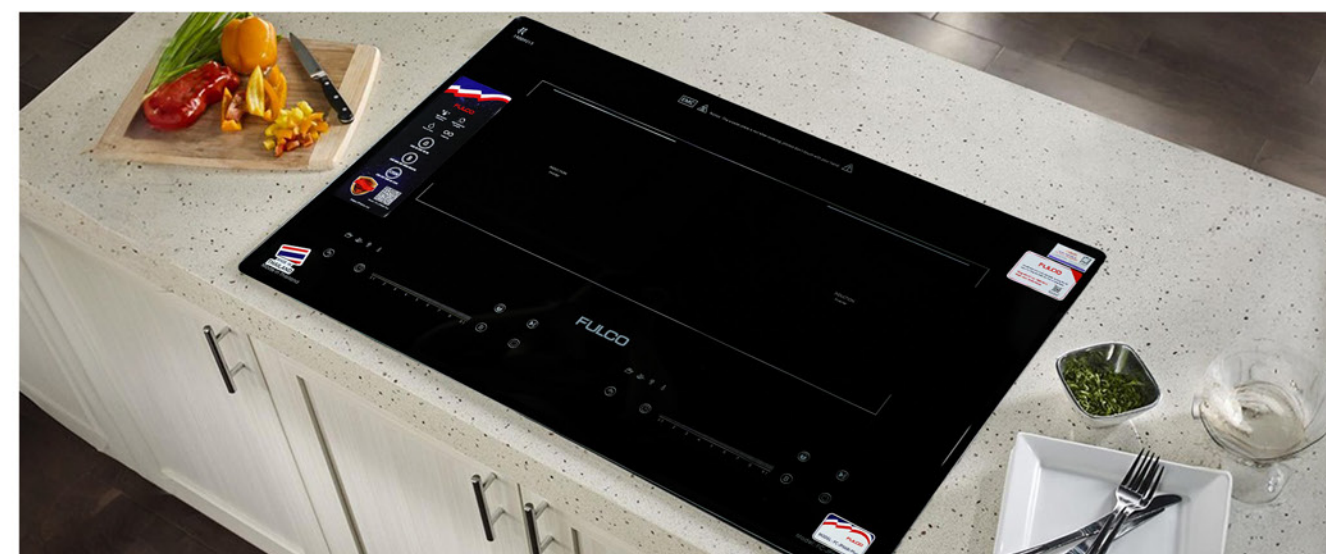
- ▶ Bếp 2 vùng nấu cảm ứng từ
- ▶ Mặt kính **KANGER CAO CẤP** vát 4 cạnh, viền hợp kim nhôm cao cấp
- ▶ **Half Bridge Smart INVERTER**: Công nghệ biến tần thông minh vượt trội đun nấu và giữ nhiệt liên tục ở mức thấp nhất không tắt mở giúp người nội trợ dễ dàng hầm nấu những món ăn cần lửa yếu thích. Tiết kiệm lên tới 40% điện năng tiêu thụ.
- ▶ **Booster**: Chức năng 2 vùng nấu riêng biệt **Max 2600W**
- ▶ Điều khiển trượt cảm ứng **9 levels** mức công suất cho 2 vùng nấu độc lập
- ▶ Tốc độ tăng nhiệt nhanh gấp 2 lần so với bếp truyền thống.
- ▶ Nấu thức ăn với độ chính xác cao phản ứng tức thì với mức nhiệt mong muốn
- ▶ **Automatically find pot**: Tự động tìm nồi nấu và vùng nấu chỉ nóng lên khi có nồi
- ▶ **Keep Warm**: Chức năng hâm nóng ở nhiệt độ nhiều mức 65°C, 75°C, 85°C
- ▶ **Defrost**: Chức năng rã đông thực phẩm
- ▶ **Frying**: Chức năng chiên rán với nhiều mức nhiệt độ từ 65-220°C
- ▶ Khi người dùng chọn nhiệt độ mong muốn, cảm biến nhiệt chức năng chiên rán sẽ không chế để mức nhiệt trong chảo dầu không vượt quá mức cho phép làm cháy, dẫn đến hỏng món ăn.

Chức năng an toàn


- ▶ **Power balance**: Chức năng cân bằng công suất tăng độ bền cho bếp và chống quá tải
- ▶ **Pause "Stop + go"**: Chức năng tạm dừng
- ▶ **Water overflow**: Chức năng chống trào nước
- ▶ **Auto find pot**: Chức năng tắt tự động lựa chọn và kích hoạt vùng nấu
- ▶ **Automatic Switch Off**: Chức năng tự động tắt bếp khi không có nồi
- ▶ **Child lock**: Khóa trẻ em
- ▶ **Timer**: Hẹn giờ giới hạn thời gian hoạt động lên tới **99 phút**
- ▶ **Thermal cut-off**: Bảo vệ quá nhiệt (cảm biến nhiệt độ tích hợp trong từng vùng nấu)
- ▶ **Residual Heat**: Chỉ báo nhiệt dư: "H" cảnh báo nhiệt độ trên 60°C tránh gây bỏng da
- ▶ 2 vùng nấu có mức công suất độc lập, mỗi vùng nấu công suất **Max 2600W**

Thông số kỹ thuật


- ▶ Điện áp: 220-240v/50-60Hz
- ▶ Công suất lò trái: 2000W, Booster: 2600W
- ▶ Công suất lò phải: 2000W, Booster: 2600W
- ▶ Kích thước sản phẩm: 730 x 430mm
- ▶ Kích thước khoét đá: 680 x 395mm








**CẢM ỨNG TRƯỢT
SIÊU NHẠY**



**INVERTER
TIẾT KIỆM ĐIỆN**



MẶT KÍNH KANGER

BẾP TỪ 2 VÙNG NẤU FC-JP759i Plus

MADE IN THAILAND

ĐƠN GIÁ: 16.200.000



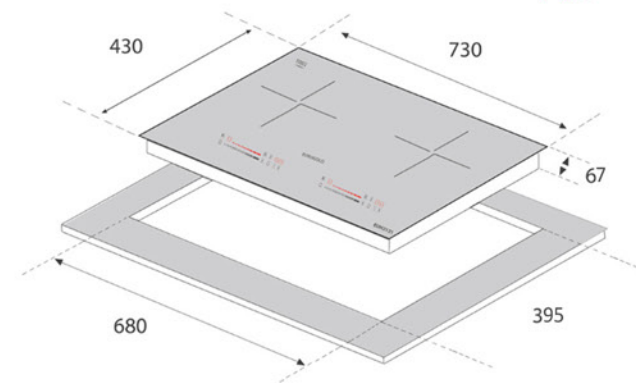


Touch

EMC

BOOST

**BẢO HÀNH
5 NĂM**



Đặc tính sản phẩm

- ▶ Bếp 2 vùng nấu cảm ứng từ
- ▶ Mặt kính **KANGER CAO CẤP** vát 4 cạnh, viền hợp kim nhôm cao cấp
- ▶ **Half Bridge Smart INVERTER**: Công nghệ biến tần thông minh vượt trội đun nấu và giữ nhiệt liên tục ở mức thấp nhất không tắt mở giúp người nội trợ dễ dàng hâm nóng những món ăn cần nhừ lửa yêu thích. Tiết kiệm lên tới 40% điện năng tiêu thụ.
- ▶ **Booster**: Chức năng 2 vùng nấu riêng biệt Max 2800W
- ▶ Điều khiển trượt cảm ứng 9 levels mức công suất cho 2 vùng nấu độc lập
- ▶ Tốc độ tăng nhiệt nhanh gấp 2 lần so với bếp truyền thống.
- ▶ Nấu thức ăn với độ chính xác cao phản ứng tức thì với mức nhiệt mong muốn
- ▶ **Automatically find pot**: Tự động tìm nồi nấu và vùng nấu chỉ nóng lên khi có nồi
- ▶ **Keep Warm**: Chức năng hâm nóng ở nhiệt độ nhiều mức 65°C, 75°C, 85°C
- ▶ **Defrost**: Chức năng rã đông thực phẩm
- ▶ **Frying**: Chức năng chiên rán với nhiều mức nhiệt độ từ 65-220°C
- ▶ Khi người dùng chọn nhiệt độ mong muốn, cảm biến nhiệt chức năng chiên rán sẽ khống chế để mức nhiệt trong chảo dầu không vượt quá mức cho phép làm cháy, dẫn đến hỏng món ăn.

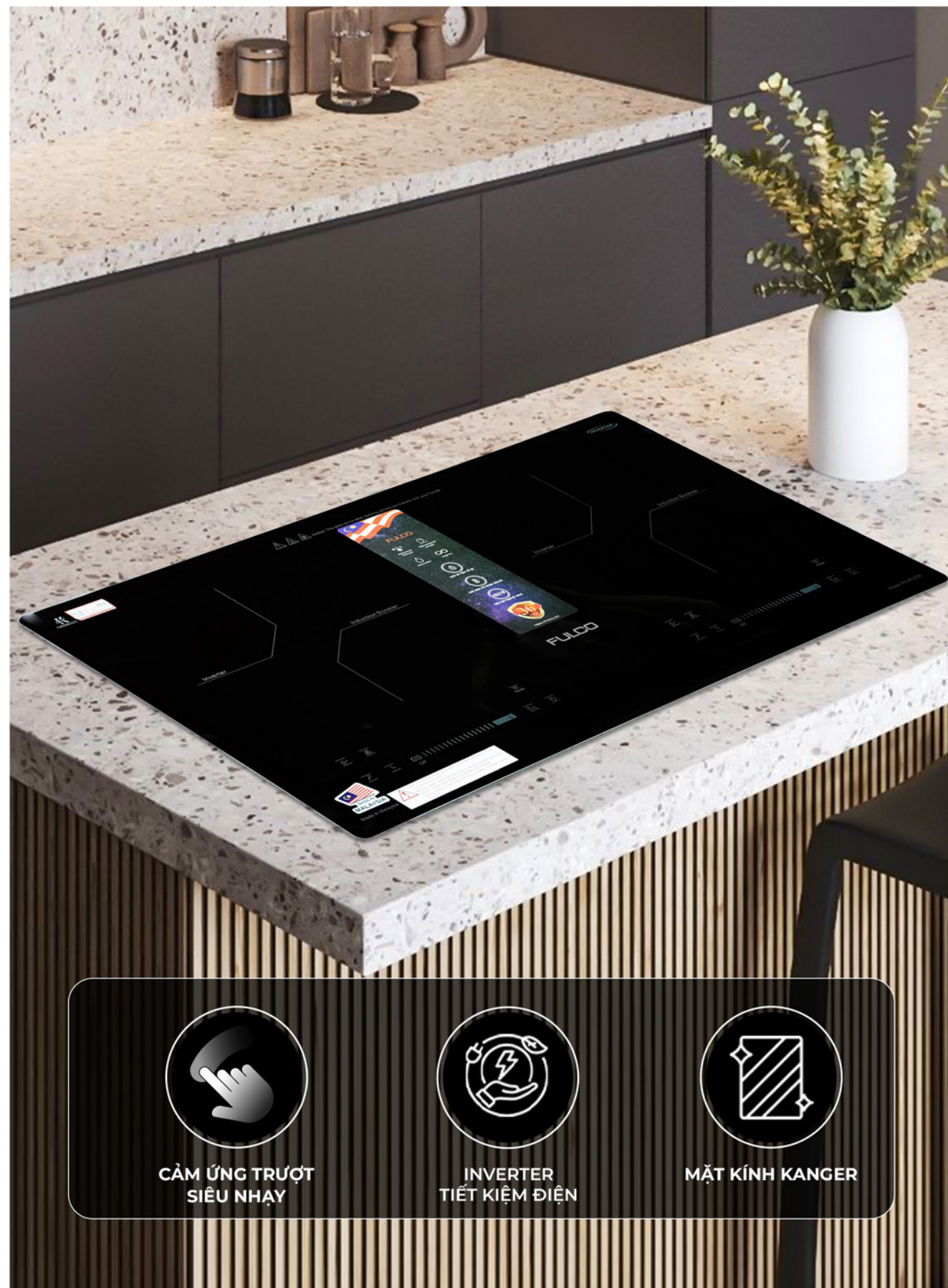
Chức năng an toàn

- ▶ **Power balance**: Chức năng cân bằng công suất tăng độ bền cho bếp và chống quá tải
- ▶ **Pause "Stop + go"**: Chức năng tạm dừng
- ▶ **Water overflow**: Chức năng chống trào nước
- ▶ **Auto find pot**: Chức năng tắt tự động lựa chọn và kích hoạt vùng nấu
- ▶ **Automatic Switch Off**: Chức năng tự động tắt bếp khi không có nồi
- ▶ **Child lock**: Khóa trẻ em
- ▶ **Timer**: Hẹn giờ giới hạn thời gian hoạt động lên tới 99 phút
- ▶ **Thermal cut-off**: Bảo vệ quá nhiệt (cảm biến nhiệt độ tích hợp trong từng vùng nấu)
- ▶ **Residual Heat**: Chỉ báo nhiệt dư: "H" cảnh báo nhiệt độ trên 60°C tránh gây bỏng da
- ▶ 2 vùng nấu có mức công suất độc lập, mỗi vùng nấu công suất Max 2800W

Thông số kỹ thuật

- ▶ Điện áp: 220-240v/50-60Hz
- ▶ Công suất lò trái: 2400W, Booster: 2800W
- ▶ Công suất lò phải: 2400W, Booster: 2800W
- ▶ Kích thước sản phẩm: 730 x 430mm
- ▶ Kích thước khoét đá: 680 x 395mm







**CẢM ỨNG TRƯỢT
SIÊU NHẠY**



**INVERTER
TIẾT KIỆM ĐIỆN**



MẶT KÍNH KANGER

BẾP TỪ 2 VÙNG NẤU FC-ML379i

MADE IN MALAYSIA

ĐƠN GIÁ: 13.500.000

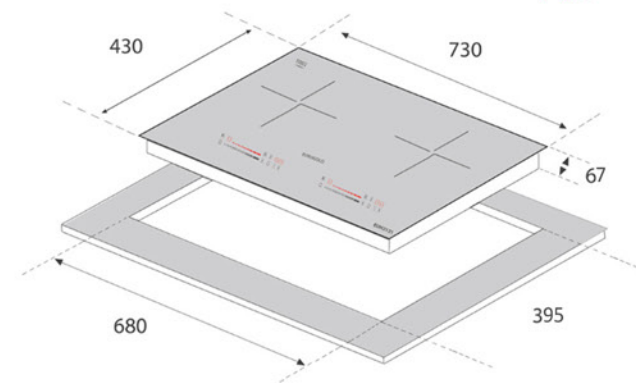



Touch

EMC

BOOST

BẢO HÀNH
5 NĂM



Đặc tính sản phẩm

- ▶ Bếp 2 vùng nấu cảm ứng từ
- ▶ Mặt kính **KANGER CAO CẤP** vát 4 cạnh, viền hợp kim nhôm cao cấp
- ▶ **Half Bridge Smart INVERTER**: Công nghệ biến tần thông minh vượt trội đun nấu và giữ nhiệt liên tục ở mức thấp nhất không tắt mở giúp người nội trợ dễ dàng hâm nóng những món ăn cần nhừ lửa yêu thích. Tiết kiệm lên tới 40% điện năng tiêu thụ.
- ▶ **Booster**: Chức năng 2 vùng nấu riêng biệt Max 2400W
- ▶ Điều khiển trượt cảm ứng 9 levels mức công suất cho 2 vùng nấu độc lập
- ▶ Tốc độ tăng nhiệt nhanh gấp 2 lần so với bếp truyền thống.
- ▶ Nấu thức ăn với độ chính xác cao phản ứng tức thì với mức nhiệt mong muốn
- ▶ **Automatically find pot**: Tự động tìm nồi nấu và vùng nấu chỉ nóng lên khi có nồi
- ▶ **Keep Warm**: Chức năng hâm nóng ở nhiệt độ nhiều mức 65°C, 75°C, 85°C
- ▶ **Defrost**: Chức năng rã đông thực phẩm
- ▶ **Frying**: Chức năng chiên rán với nhiều mức nhiệt độ từ 65-220°C
- ▶ Khi người dùng chọn nhiệt độ mong muốn, cảm biến nhiệt chức năng chiên rán sẽ khống chế để mức nhiệt trong chảo dầu không vượt quá mức cho phép làm cháy, dẫn đến hỏng món ăn.

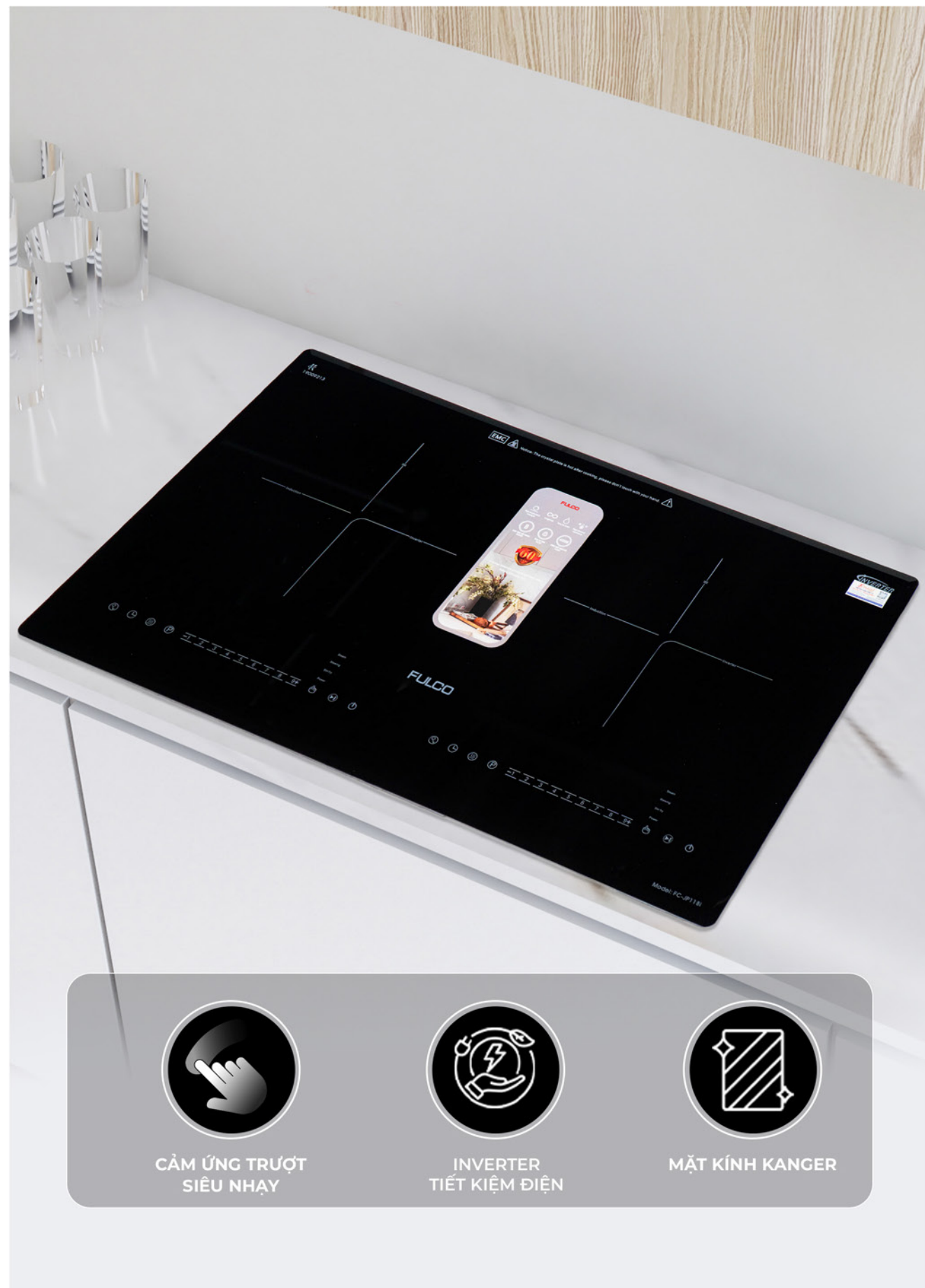
Chức năng an toàn


- ▶ **Power balance**: Chức năng cân bằng công suất tăng độ bền cho bếp và chống quá tải
- ▶ **Pause "Stop + go"**: Chức năng tạm dừng
- ▶ **Water overflow**: Chức năng chống trào nước
- ▶ **Auto find pot**: Chức năng tắt tự động lựa chọn và kích hoạt vùng nấu
- ▶ **Automatic Switch Off**: Chức năng tự động tắt bếp khi không có nồi
- ▶ **Child lock**: Khóa trẻ em
- ▶ **Timer**: Hẹn giờ giới hạn thời gian hoạt động lên tới 99 phút
- ▶ **Thermal cut-off**: Bảo vệ quá nhiệt (cảm biến nhiệt độ tích hợp trong từng vùng nấu)
- ▶ **Residual Heat**: Chỉ báo nhiệt dư: "H" cảnh báo nhiệt độ trên 60°C tránh gây bỏng da
- ▶ 2 vùng nấu có mức công suất độc lập, mỗi vùng nấu công suất Max 2800W

Thông số kỹ thuật


- ▶ Điện áp: 220-240v/50-60Hz
- ▶ Công suất lò trái: 2200W, Booster: 2400W
- ▶ Công suất lò phải: 2200W, Booster: 2400w
- ▶ Kích thước sản phẩm: 730 x 430mm
- ▶ Kích thước khoét đá: 680 x 395mm








CẢM ỨNG TRƯỢT
SIÊU NHẠY



INVERTER
TIẾT KIỆM ĐIỆN



MẶT KÍNH KANGER

BẾP TỪ 2 VÙNG NẤU FC-JP118i

ĐƠN GIÁ: 10.500.000





Touch



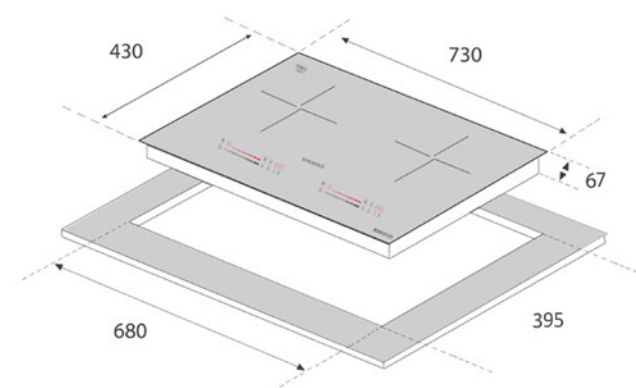
EMC



BOOST



BẢO HÀNH
2 NĂM



Đặc tính sản phẩm

- ▶ Bếp 2 vùng nấu cảm ứng từ
- ▶ Mặt kính **KANGER CAO CẤP** vật 4 cạnh
- ▶ Half Bridge Smart INVERTER: Công nghệ biến tần thông minh vượt trội đun nấu và giữ nhiệt liên tục ở mức thấp nhất không tắt mở giúp người nội trợ dễ dàng hầm nấu những món ăn cần nhỏ lửa yêu thích. Tiết kiệm lên tới 30% điện năng tiêu thụ.
- ▶ **Booster**: Chức năng 2 vùng nấu riêng biệt **Max 2200W**
- ▶ Điều khiển trượt cảm ứng **9 levels** mức công suất cho 2 vùng nấu độc lập
- ▶ Tốc độ tăng nhiệt nhanh gấp 2 lần so với bếp truyền thống. Nấu thức ăn với độ chính xác cao phản ứng tức thì với mức nhiệt mong muốn
- ▶ **Automatically find pot**: Tự động tìm nồi nấu và vùng nấu chỉ nóng lên khi có nồi
- ▶ **Keep Warm**: Chức năng hâm nóng ở nhiệt độ nhiều mức 65°C, 75°C, 85°C
- ▶ **Defrost**: Chức năng rã đông thực phẩm
- ▶ **Frying**: Chức năng chiên rán với nhiều mức nhiệt độ từ 65-220°C
- ▶ Khi người dùng chọn nhiệt độ mong muốn, cảm biến nhiệt chức năng chiên rán sẽ khống chế để mức nhiệt trong chảo dầu không vượt quá mức cho phép làm cháy, dẫn đến hỏng món ăn

Chức năng an toàn

- ▶ **Power balance**: Chức năng cân bằng công suất tăng độ bền cho bếp và chống quá tải
- ▶ **Pause "Stop + go"**: Chức năng tạm dừng
- ▶ **Water overflow**: Chức năng chống trào nước
- ▶ **Auto find pot**: Chức năng tắt tự động lựa chọn và kích hoạt vùng nấu
- ▶ **Automatic Switch Off**: Chức năng tự động tắt bếp khi không có nồi
- ▶ **Child lock**: Khóa trẻ em
- ▶ **Timer**: Hẹn giờ giới hạn thời gian hoạt động lên tới 99 phút
- ▶ **Thermal cut-off**: Bảo vệ quá nhiệt (cảm biến nhiệt độ tích hợp trong từng vùng nấu)
- ▶ **Residual Heat**: Chỉ báo nhiệt dư: "H" cảnh báo nhiệt độ trên 60°C tránh gây bỏng da
- ▶ 2 vùng nấu có mức công suất độc lập, mỗi vùng nấu công suất Max 2200W

Thông số kỹ thuật

- ▶ Điện áp: 220-240v/50-60Hz
- ▶ Công suất lò trái: 2000W, Booster: 2200W
- ▶ Công suất lò phải: 2000W, Booster: 2200W
- ▶ Kích thước sản phẩm: 730 x 430mm
- ▶ Kích thước khoét đá: 680 x 395mm





HÚT MÙI MẶT KÍNH VÁT FC-JP1009P7

ĐƠN GIÁ: 9.580.000

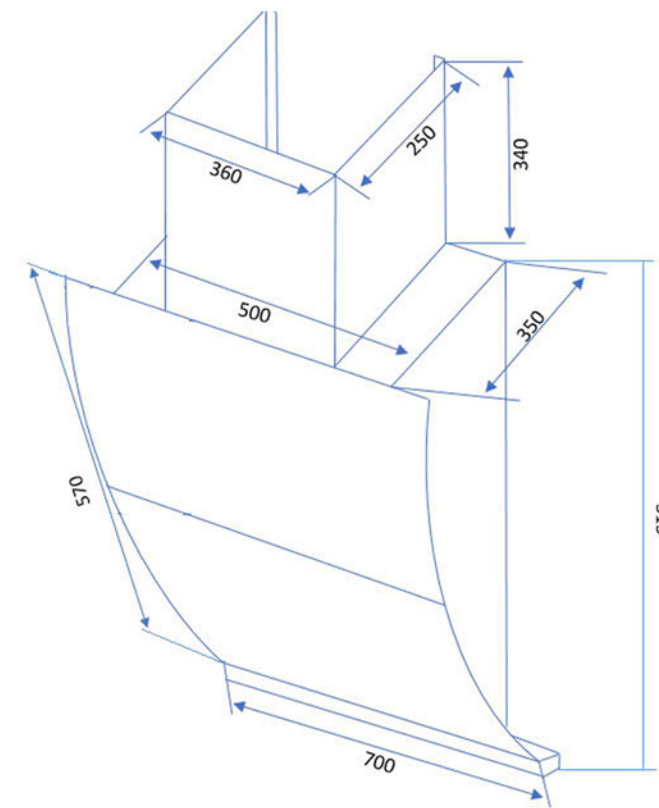


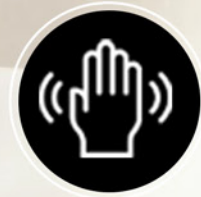
Đặc tính sản phẩm

- ▶ Hệ thống hút xả: Tuần hoàn và thông gió tự nhiên
- ▶ Kiểu dáng **Angled Hood** sang trọng
- ▶ Hút mùi kính vát cường lực cao cấp, điều khiển cảm ứng, cảm biến
- ▶ Màn hình hiển thị đồng hồ, nhiệt độ, độ ẩm & thể tích không khí lọc
- ▶ Chế độ tự động làm sạch
- ▶ Hẹn giờ tắt sau 1 phút
- ▶ Khóa cảm biến vẫy
- ▶ Đèn led chiếu sáng
- ▶ Hệ thống hút xả: Tuần hoàn và thông gió tự nhiên
- ▶ Kiểu dáng Angled Hood sang trọng
- ▶ Hút mùi kính vát cường lực cao cấp, điều khiển cảm ứng, cảm biến
- ▶ Màn hình hiển thị đồng hồ, nhiệt độ, độ ẩm & thể tích không khí lọc
- ▶ Chế độ tự động làm sạch
- ▶ Hẹn giờ tắt sau 1 phút
- ▶ Khóa cảm biến vẫy
- ▶ Đèn led chiếu sáng

Thông số kỹ thuật

- ▶ Động cơ AC 200W
- ▶ Công suất hút: 1300m³/h
- ▶ Độ ồn: 50-65dB
- ▶ Ống thoát: Ø 160mm
- ▶ Đèn led: 2*1.5w
- ▶ Chất liệu thân vỏ: Kim loại sơn tĩnh điện đen cao cấp





ĐIỀU KHIỂN KHÔNG CHẠM



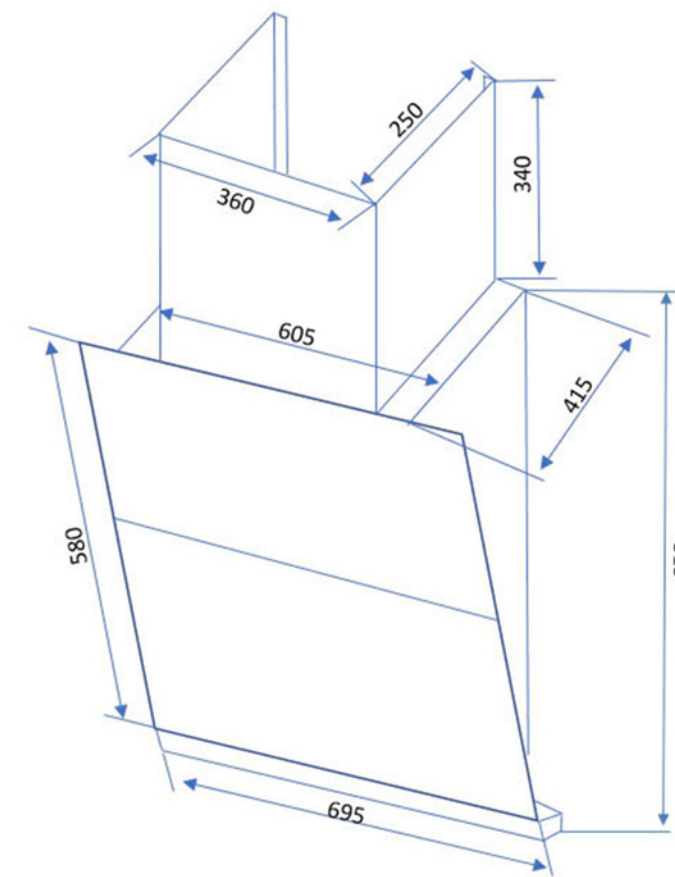
1300m³/h



TỰ ĐỘNG LÀM SẠCH

HÚT MÙI MẶT KÍNH VÁT FC-JP1010P7

ĐƠN GIÁ: 9.715.000



Đặc tính sản phẩm

- ▶ Hệ thống hút xả: Tuần hoàn và thông gió tự nhiên
- ▶ Kiểu dáng **Angled Hood** sang trọng
- ▶ Hút mùi kính vát cường lực cao cấp, điều khiển cảm ứng, cảm biến
- ▶ Màn hình hiển thị đồng hồ, nhiệt độ, độ ẩm & thể tích không khí lọc
- ▶ Chế độ tự động làm sạch
- ▶ Hẹn giờ tắt sau 1 phút
- ▶ Khóa cảm biến vẫy
- ▶ Đèn led chiếu sáng
- ▶ Hệ thống hút xả: Tuần hoàn và thông gió tự nhiên
- ▶ Kiểu dáng Angled Hood sang trọng
- ▶ Hút mùi kính vát cường lực cao cấp, điều khiển cảm ứng, cảm biến
- ▶ Màn hình hiển thị đồng hồ, nhiệt độ, độ ẩm & thể tích không khí lọc
- ▶ Chế độ tự động làm sạch
- ▶ Hẹn giờ tắt sau 1 phút
- ▶ Khóa cảm biến vẫy
- ▶ Đèn led chiếu sáng

Thông số kỹ thuật

- ▶ Động cơ AC 200W
- ▶ Công suất hút: 1300m³/h
- ▶ Độ ồn: 50-65dB
- ▶ Ống thoát: Ø 160mm
- ▶ Đèn led: 2*1.5w
- ▶ Chất liệu thân vỏ: Kim loại sơn tĩnh điện đen cao cấp





CẢM ỨNG CHẠM & VỖ SIÊU NHẠY

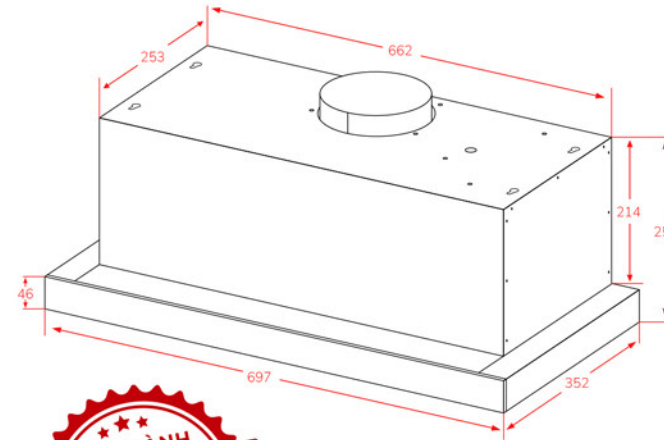
1500m³/h

ĐỘ ỒN <48dB

HÚT MÙI ÂM TỬ
FC-JP350K7

MADE IN MALAYSIA

ĐƠN GIÁ: 10.395.000



Đặc tính sản phẩm

- ▶ Hệ thống hút xả: Tuần hoàn và thông gió tự nhiên
- ▶ Sự kết hợp phong cách & tính năng
- ▶ Cảm biến chuyển động thông minh
- ▶ Chức năng Booster thông minh
- ▶ **Động cơ BLDC**
- ▶ Tủ trường vĩnh cửu, siêu êm
- ▶ 5 lớp cách âm tối ưu
- ▶ Phản hồi nhanh, mượt mà
- ▶ Vận hành êm ái, bảo vệ quá nhiệt
- ▶ Công suất hút 1500m³/h
- ▶ Bề mặt hợp kim Gunmetal
- ▶ Tinh tế, hiện đại, dễ phối với nhiều phong cách nội thất
- ▶ Dễ vệ sinh và bền màu
- ▶ Sản xuất tại Malaysia

Thông số kỹ thuật

- ▶ Công suất hút: 1500m³/h
- ▶ Độ ồn: <48dB
- ▶ Lưới lọc kiểu baffle (chắn mỡ)
- ▶ Động cơ: BLDC 85W
- ▶ Ống thoát: Ø 150mm
- ▶ Mặt kính cường lực dày 4.5mm
- ▶ Đèn led: 2*2W
- ▶ Kích thước: 700mm





CẢM ỨNG CHẠM & VỖY SIÊU NHẠY



1100m³/h



ĐỘ ỒN <math>< 60\text{dB}</math>

HÚT MÙI ÂM TỬ
FC-JP1009K7

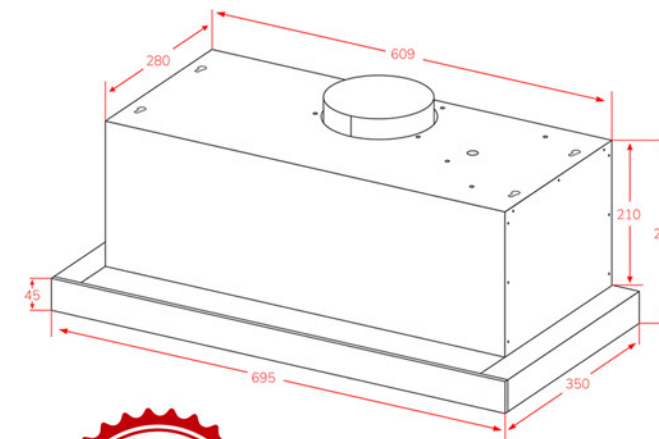
ĐƠN GIÁ: 8.350.000

Đặc tính sản phẩm

- ▶ Hệ thống hút xả: Tuần hoàn và thông gió
- ▶ Kiểu dáng **Tornado Telescopic** sang trọng
- ▶ Kính trước vát cạnh Beveled edge tinh tế sang trọng
- ▶ Điều khiển cảm ứng **hand-wave control 3 tốc độ** và **Super Booster**
- ▶ Chức năng vẫy tay có thể tắt mở độc lập
- ▶ Điều khiển: Cảm ứng kết hợp vẫy tay thông minh
- ▶ Quạt & lồng: Nhựa cao cấp, có than hoạt tính
- ▶ Lưới lọc: Sơn đen, dễ vệ sinh
- ▶ Hứng mỡ: Bằng nhựa
- ▶ Đèn chiếu sáng: 1 đèn dài
- ▶ Ống thoát hơi: Dạng bạc

Thông số kỹ thuật

- ▶ Chiều sâu: 350mm phù hợp với thiết kế tủ nhỏ gọn
- ▶ Công suất hút: 1100m³/h
- ▶ Độ ồn: <math>< 60\text{dB}</math>
- ▶ Động cơ: AC 130w
- ▶ Ống thoát: Ø 150mm
- ▶ Mặt kính cường lực dày 4.5mm
- ▶ Đèn led: 1*5W
- ▶ Kích thước: 700mm





CẢM ỨNG CHẠM & VỖ SIÊU NHẠY

1400m³/h

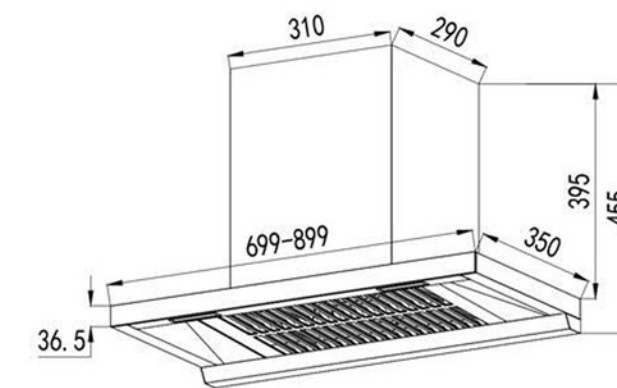
ĐỘ ỒN <62dB

HÚT MÙI ÁP TƯỜNG
FC-35T7

ĐƠN GIÁ: 11.500.000

Đặc tính sản phẩm

- ▶ **Hệ thống hút xả:** Tuần hoàn và thông gió
- ▶ Kiểu dáng **European Bevel shape funnel Tornado** sang trọng
- ▶ Mặt kính bề mặt được phủ Nano màu xám
- ▶ Điều khiển cảm ứng **hand-wave control 6 tốc độ và Super Booster**
- ▶ Chức năng vẫy tay có thể tắt mở độc lập
- ▶ Chức năng làm sạch bằng nhiệt
- ▶ Chức năng tăng áp
- ▶ Lọc: 1 bộ lọc 2 lớp không cần lưới lọc
- ▶ Chức năng hẹn giờ lên đến **99 phút**
- ▶ Sản phẩm sử dụng động cơ biến tần **Smart Inverter BLDC** tiết kiệm đến 40% điện năng, giảm độ ồn trên 60% so với động cơ thông thường
- ▶ Động cơ Smart Inverter BLDC tự điều tiết vòng quay động cơ và áp lực gió để phù hợp với điều kiện đường ống thoát tăng độ bền cho sản phẩm
- ▶ Lưới lọc Inox kết hợp Aluminium kiểu dáng Châu Âu sang trọng
- ▶ Lọc, khử mùi bằng than hoạt tính
- ▶ Đèn Strip Light 2.5W



Thông số kỹ thuật

- ▶ Động cơ: BLDC 85W , lực hút 1400m³/h
- ▶ Điều khiển cảm ứng 5 tốc độ + chức năng làm sạch bằng nhiệt + chức năng tăng áp Booster (F6)
- ▶ Ống thoát : ống nhôm đường kính 150mm
- ▶ Đèn: 2 đèn LED (2*5W)
- ▶ Quạt động cơ bằng kim loại
- ▶ Kích Thước: 700 x 350 x 455mm





CẢM ỨNG CHẠM
SIÊU NHẠY



1300m³/h



ĐỘ ỒN <80dB

HÚT MÙI ÁP TƯỜNG FC-JP1007T7 PRO

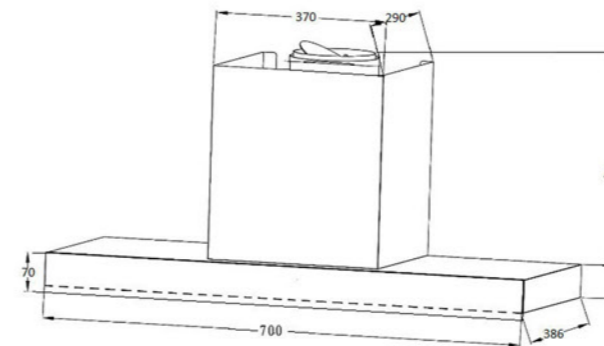
ĐƠN GIÁ: 8.535.000

Đặc tính sản phẩm

- ▶ Hệ thống hút xả: Tuần hoàn và thông gió
- ▶ Hút mùi chữ T cao cấp, mặt kính điều khiển cảm ứng, cảm biến
- ▶ Động cơ BLDC
- ▶ Chế độ tự động làm sạch
- ▶ Có khay hứng dầu
- ▶ Hẹn giờ tắt sau 2 phút
- ▶ Khóa cảm biến vẫy
- ▶ Đèn led chiếu sáng

Thông số kỹ thuật

- ▶ Công suất hút: 1300m³/h
- ▶ Động cơ: BLDC 130W
- ▶ Cánh quạt chất liệu thép
- ▶ Ống thoát: Ø 160mm
- ▶ Độ ồn: <80db
- ▶ Đèn led: 2*2W
- ▶ Chất liệu thân vỏ: Kim loại sơn tĩnh điện đen cao cấp
- ▶ Kích thước: 700 x 350 x 455mm





CẢM ỨNG CHẠM
SIÊU NHẠY

1100m³/h

ĐỘ ỒN <80dB

HÚT MÙI KÍNH CONG FC-JP1004A7

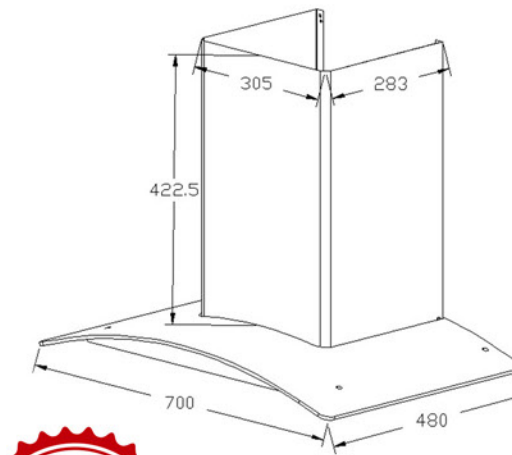
ĐƠN GIÁ: 7.590.000

Đặc tính sản phẩm

- ▶ Hệ thống hút xả: Tuần hoàn và thông gió
- ▶ Kiểu dáng **Curved arch Shaped European** sang trọng
- ▶ Kính cường lực dày 5mm an toàn độ bền cao
- ▶ Kính trước Vát cạnh **Beveled edge** tinh tế sang trọng
- ▶ Thân máy Sơn tĩnh điện chống han gỉ
- ▶ Điều khiển cảm ứng **Digital smart** 3 tốc độ
- ▶ Lưới lọc **wire mesh filter** kiểu dáng Châu Âu sang trọng
- ▶ Lọc, khử mùi bằng than hoạt tính
- ▶ Đèn led sáng tiết kiệm điện
- ▶ Khay hứng mỡ thông minh, dễ dàng tháo rời và vệ sinh

Thông số kỹ thuật

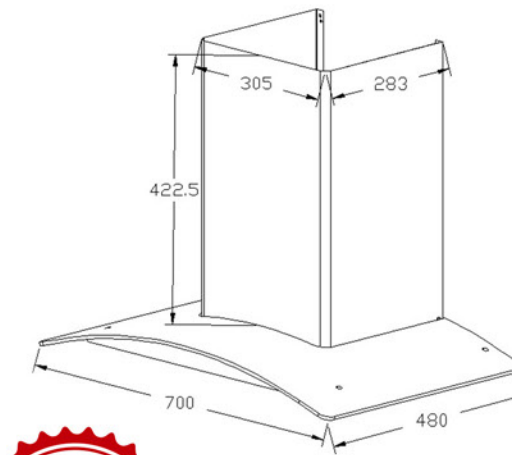
- ▶ Công suất hút: 1100m³/h
- ▶ Độ ồn: 50-65dB
- ▶ Động cơ: AC 170W
- ▶ Ống thoát: Ø 150mm
- ▶ Mặt kính cường lực dày 4.5mm
- ▶ Đèn led: 1*5w
- ▶ Kích thước: 700mm





HÚT MÙI KÍNH CONG FC-JP1003B7

ĐƠN GIÁ: 7.087.000



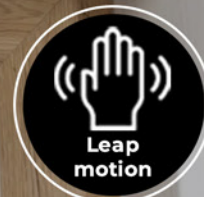
Đặc tính sản phẩm

- ▶ Hệ thống hút xả: Tuần hoàn và thông gió
- ▶ Kiểu dáng **Curved arch Shaped European** sang trọng
- ▶ Kính cường lực dày 5mm an toàn độ bền cao
- ▶ Kính trước Vát cạnh **Beveled edge** tinh tế sang trọng
- ▶ Thân máy Sơn tĩnh điện chống han gỉ
- ▶ Phím điều khiển cơ 3 tốc độ
- ▶ Lưới lọc **wire mesh filter** kiểu dáng Châu Âu sang trọng
- ▶ Lọc, khử mùi bằng than hoạt tính
- ▶ Đèn led sáng tiết kiệm điện
- ▶ Khay hứng mỡ thông minh, dễ dàng tháo rời và vệ sinh

Thông số kỹ thuật

- ▶ Công suất hút: 1100m³/h
- ▶ Độ ồn: 50-65dB
- ▶ Động cơ: AC 170W
- ▶ Ống thoát: Ø 150mm
- ▶ Mặt kính cường lực dày 4.5mm
- ▶ Đèn led: 1*5w
- ▶ Kích thước: 700mm





VỖ TAY KHÔNG CHẠM



850m³/h



ĐỘ ỒN <50dB

HÚT MÙI ÂM TỬ FC-JP1001C7

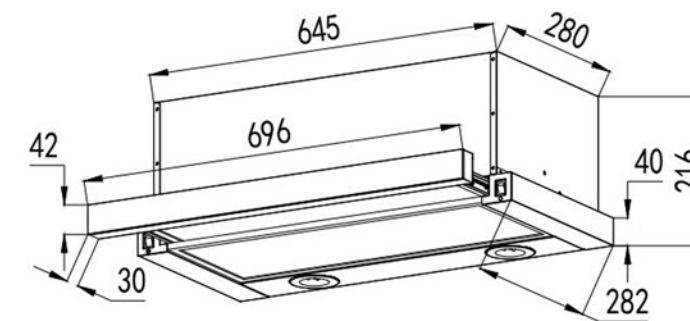
ĐƠN GIÁ: 5.124.000

Đặc tính sản phẩm

- ▶ Hệ thống hút xả: Tuần hoàn và thông gió
- ▶ Kiểu dáng **Tornado Telescopic** sang trọng
- ▶ Kính trước vát cạnh Beveled edge tinh tế sang trọng
- ▶ Thân máy sơn tĩnh điện màu đen
- ▶ Điều khiển cảm ứng kỹ thuật số Digital số 3 tốc độ
- ▶ Lưới lọc nhôm + 2 tấm lọc than hoạt tính
- ▶ Đèn LED Light 2*2W

Thông số kỹ thuật

- ▶ Công suất hút: 850m³/h
- ▶ Độ ồn: 50dB
- ▶ Động cơ: AC 130W
- ▶ Mặt kính cường lực dày 4.5mm
- ▶ Kích thước 700mm
- ▶ Ống thoát: Ø 150mm





HÚT MÙI ÂM TỬ
FC-JP1001D7

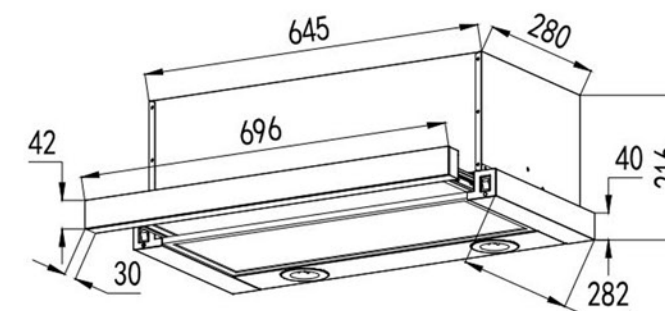
ĐƠN GIÁ: 4.725.000

Đặc tính sản phẩm

- ▶ Hệ thống hút xả: Tuần hoàn và thông gió
- ▶ Kiểu dáng **Tornado Telescopic** sang trọng
- ▶ Hút mùi gắn tường (kéo đẩy)
- ▶ Phím điều khiển cơ học
- ▶ Chế độ: 2 tốc độ, lọc than hoạt tính
- ▶ Đèn led sáng tiết kiệm điện

Thông số kỹ thuật

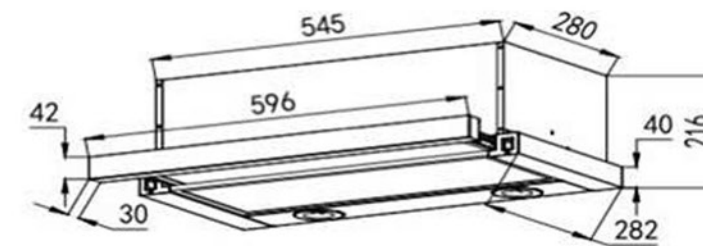
- ▶ Công suất hút: 850m³/h
- ▶ Độ ồn: <50dB
- ▶ Động cơ: AC 130w
- ▶ Ống thoát: Ø 150mm
- ▶ Đèn led 5 cạnh (2*2W)
- ▶ Kích thước 700mm





HÚT MÙI ÂM TỬ
FC-JP1001D6

ĐƠN GIÁ: 4.179.000



Đặc tính sản phẩm

- ▶ Hệ thống hút xả: Tuần hoàn và thông gió
- ▶ Kiểu dáng **Tornado Telescopic** sang trọng
- ▶ Hút mùi gắn tường (kéo đẩy)
- ▶ Phím điều khiển cơ học
- ▶ Chế độ: 2 tốc độ, lọc than hoạt tính
- ▶ Đèn led sáng tiết kiệm điện

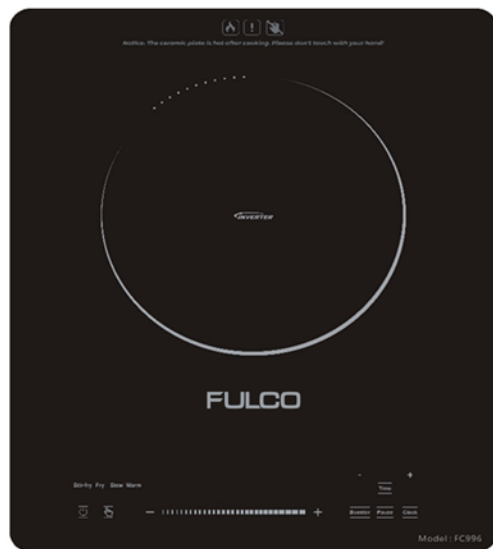
Thông số kỹ thuật

- ▶ Công suất hút: 850m³/h
- ▶ Độ ồn: <50dB
- ▶ Động cơ: AC 130w
- ▶ Ống thoát: Ø 150mm
- ▶ Đèn led 5 cạnh (2*2W)
- ▶ Kích thước 600mm



BẾP TỪ ĐƠN ÂM
FC996

ĐƠN GIÁ: 3.560.000



Đặc tính sản phẩm

- ▶ Mặt kính Kanger cao cấp, vát cạnh
- ▶ Đạt tiêu chuẩn EMC và hiệu năng năng lượng là một thiết bị nấu ăn có một vùng nấu, công suất hoạt động tối đa Booster là 2200W giúp nấu ăn nhanh chóng và tiết kiệm thời gian
- ▶ **Thiết kế âm:** Gắn âm vào mặt bếp, tạo nên sự gọn gàng, thẩm mỹ và hiện đại cho không gian bếp
- ▶ **Điều khiển cảm ứng:** Bảng điều khiển cảm ứng hiện đại, nhạy bén, dễ dàng thao tác với các chế độ nấu nướng
- ▶ **Đa chức năng:** Tích hợp nhiều chế độ nấu như lẩu, xào, chiên, ninh, hầm, súp, giữ ấm... phù hợp với nhiều nhu cầu ẩm thực khác nhau.
- ▶ **An toàn và tiện lợi:** Có tính năng hẹn giờ, khóa an toàn trẻ em và hệ thống tản nhiệt hiệu quả, giúp sử dụng an toàn hơn

Thông số kỹ thuật

- ▶ Điện áp: 220-240v/50-60Hz
- ▶ Công suất lò: 2000w, Booster: 2200w
- ▶ Kích thước sản phẩm: 320 x 390 x 82mm
- ▶ Kích thước lắp âm: 270 x 360mm



EMC

BOOST



BẾP TỪ ĐƠN CAO CẤP
FC99

ĐƠN GIÁ: 3.560.000



Đặc tính sản phẩm

- ▶ Hiển thị công suất, bảng điều khiển cảm ứng trượt Slide
- ▶ Chức năng tự động tắt bếp khi không có nồi
- ▶ Tự động tắt sau 2h không có sự vận hành
- ▶ Chức năng nấu: xào, lẩu, chiên rán, nấu canh, đun nước
- ▶ Chức năng tự nhận diện vùng nấu

Thông số kỹ thuật

- ▶ Bếp từ đơn 1 vùng nấu
- ▶ Công suất: 2200w
- ▶ Điện áp: 220-240v/50-60Hz
- ▶ Kích thước bề mặt: 320 x 390 x 43mm



NỒI ÁP SUẤT ĐA NĂNG FC3379

ĐƠN GIÁ: 3.560.000



Đặc tính sản phẩm

- ▶ Công suất 1000W nấu chín thức ăn nhanh, tiết kiệm thời gian
- ▶ Đa chức năng nấu cài đặt sẵn như: nấu cơm, cháo, súp, sườn,..
- ▶ Lòng nồi bằng hợp kim nhôm phủ chống dính, dễ dàng vệ sinh
- ▶ Dung tích 6 lít, phù hợp cho gia đình từ 5 - 7 người
- ▶ Sau khi nấu xong, nồi tự động chuyển sang chế độ giữ ấm
- ▶ Có van xả áp suất an toàn

Thông số kỹ thuật

- ▶ Công suất: 1000W
- ▶ Điện áp: 220v/50Hz
- ▶ Kích thước: 318 x 313 x 390mm
- ▶ Dung tích: 6L
- ▶ Khối lượng: 6Kg



NỒI LẤU NƯỚNG ĐA NĂNG FC115

ĐƠN GIÁ: 3.560.000



Đặc tính sản phẩm

- ▶ Nhiệt độ có thể điều chỉnh đun sôi lẩu và nướng
- ▶ Sau khi đến nhiệt độ nhất định, hệ thống sẽ tự động tắt nguồn
- ▶ Lớp phủ nồi lẩu và nướng chống dính dễ dàng vệ sinh, an toàn sức khỏe
- ▶ Nắp nồi thủy tinh có núm cầm chịu nhiệt tốt

Thông số kỹ thuật

- ▶ Công suất: 1800W
- ▶ Điện áp: 220v/50Hz
- ▶ Dung tích nồi lẩu 1,2L
- ▶ Độ sâu nồi lẩu: 4,2cm
- ▶ Đường kính nồi lẩu: 18cm
- ▶ Đường kính tổng: 40cm



NỒI LUỘC GÀ 10.4L
FC112

ĐƠN GIÁ: 1.313.000



Đặc tính sản phẩm

- ▶ Thành thẳng, viền ép, một bên có miệng rót nước
- ▶ Nắp kính trong suốt chân cao dạng G
- ▶ Quai và núm inox, liên kết bằng đinh tán, đánh bóng trong & ngoài
- ▶ Kích thước: 28x19cm hai quai có nắp, thể tích 10.4L



CHẢO INOX LIỀN KHỐI 3 LỚP 304 CAO CẤP
FC113

ĐƠN GIÁ: 998.000



Đặc tính sản phẩm

- ▶ Tính năng sản phẩm
- ▶ Độ dày: 2.0mm (0.4mm inox 304 + 1.0mm nhôm + 0.6mm từ)
- ▶ Kích thước: 24x5.5cm, tay cầm đơn, không nắp, không tai phụ



BỘ NỒI 4 MÓN LIỀN KHỐI SUS 304
FC589

ĐƠN GIÁ: 3.675.000



Đặc tính sản phẩm

- ▶ Tính năng sản phẩm
- ▶ Kích thước 3 nồi + chảo:
 - ▶ 16x10cm hai tai có nắp
 - ▶ 20x10cm hai tai có nắp
 - ▶ 22x11cm hai tai có nắp
 - ▶ 26x6.5cm tay đơn, không nắp, phun chống dính



FULCO



GIẢI PHÁP TỐI ƯU CHO CĂN BẾP NHÀ BẠN